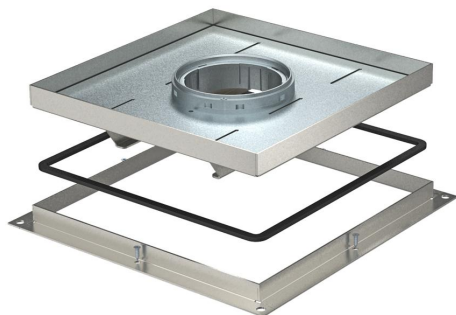


Muszaki adatlap

Nagy teherbírású keretes kazetta, tubusos kivitel, RKFSL,
névleges méret 250-3
Cikkszám: 7409522



Nagy teherbírású "tubusos" keretes kazetta installációs készülékek száraz vagy nedves ápolású padlóknban elhelyezett UZD250-3 dobozba történő beépítéséhez, beltéren. Terhelési osztály: 2-20 kN.



A2 rozsdamentes acél

Törzsadatok

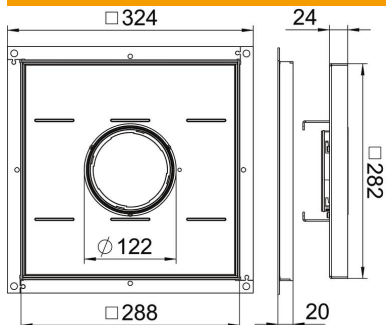
Cikkszám	7409522
Típus	RKF2 SL2 V2 20
1. megnevezés	Nagyteherbírású keret. kazetta
2. megnevezés	tubushoz
Gyártó	OBO
Méret	283x283x20
Anyag	rozsdamentes acél, 1.4301
Legkisebb eladási egység mennyiségegység	1 Darab
Súly	700 kg
súly-mértékegység	kg/100 darab

Muszaki adatlap

Nagy teherbírású keretes kazetta, tubusos kivitel, RKFSL,
névleges méret 250-3
Cikkszám: 7409522



Méretetek



A méret	324 mm
B méret	288 mm
C méret	282 mm
h méret	20 mm

Műszaki adatok

kábelkivezetős kivitel	süllyeszthető tubus
alkalmas álpadlóhoz	igen
alkalmas üreges padlóhoz	igen
Oldalkivezetéses	Padlódoboz-felépítmény
Alkalmazható padló alatti dobozhoz	250
Beépítési hosszúság	290 mm
IP védelem nyitott állapotban	IP20
IP védelem zárt állapotban	IP44
Schutzgrad IK-Code	IK10
Nagy teherbírású kivitel	igen
nagy teherbírású kazetta	20 kN (OBO SL2)
A padlóburkolat vastagsága	14 mm