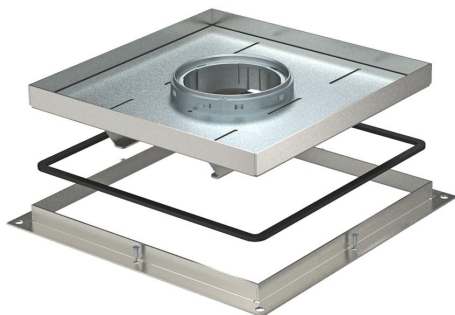


# Muszaki adatlap

Nagy teherbírású keretes kazetta, tubusos kivitel, RKFSL,  
névleges méret 250-3  
Cikkszám: 7409490



Nagy teherbírású "tubusos" keretes kazetta installációs készülékek száraz vagy nedves ápolású padlóokban elhelyezett UZD250-3 dobozba történő beépítéséhez, beltéren. 1. terhelési osztály 10 kN-ig.



A2 rozsdamentes acél

## Törzsadatok

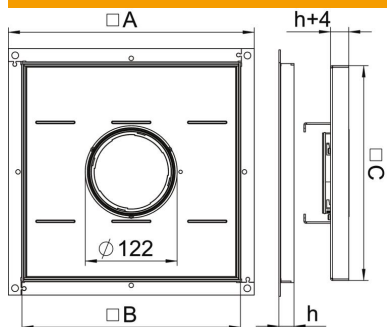
Cikkszám	7409490
Típus	RKF2 SL1 V2 40
1. megnevezés	Nagyteherbírású keret. kazetta
2. megnevezés	tubushoz
Gyártó	OBO
Méret	283x283x40
Anyag	rozsdamentes acél, 1.4301
Legkisebb eladási egység mennyiségegység	1 Darab
Súly	559 kg
súly-mértékegység	kg/100 darab

# Muszaki adatlap

Nagy teherbírású keretes kazetta, tubusos kivitel, RKFSL,  
névleges méret 250-3  
Cikkszám: 7409490



## Méretetek



A méret	324 mm
B méret	288 mm
C méret	282 mm
h méret	40 mm

## Műszaki adatok

kábelkivezetős kivitel	süllyeszthető tubus
alkalmas álpadlóhoz	igen
alkalmas üreges padlóhoz	igen
Oldalkivezetéses	Padlódoboz-felépítmény
Nagy teherbírású kivitel	igen
nagy teherbírású kazetta	10 kN (OBO SL1)
A padlóburkolat vastagsága	38 mm