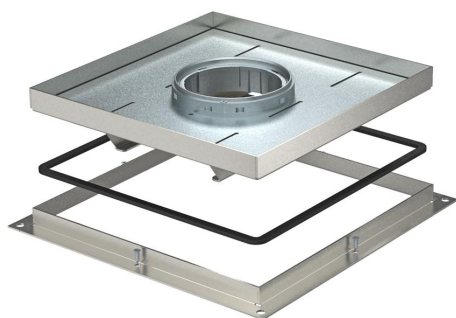


Muszaki adatlap

Nagy teherbírású keretes kazetta, tubusos kivitel, RKFSL,
névleges méret 250-3
Cikkszám: 7409486



Nagy teherbírású "tubusos" keretes kazetta installációs készülékek száraz vagy nedves ápolású padlóknban elhelyezett UZD250-3 dobozba történő beépítéséhez, beltéren. 1. terhelési osztály 10 kN-ig.



A2 rozsdamentes acél

Törzsadatok

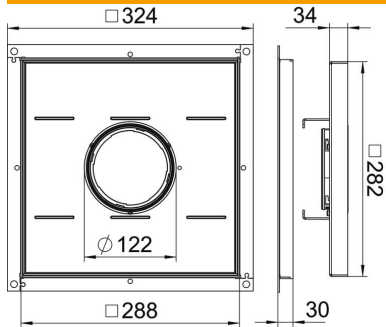
Cikkszám	7409486
Típus	RKF2 SL1 V2 30
1. megnevezés	Nagyteherbírású keret. kazetta
2. megnevezés	tubushoz
Gyártó	OBO
Méret	283x283x30
Anyag	rozsdamentes acél, 1.4301
Legkisebb eladási egység mennyiségegység	1 Darab
Súly	526 kg
súly-mértékegység	kg/100 darab

Muszaki adatlap

Nagy teherbírású keretes kazetta, tubusos kivitel, RKFSL,
névleges méret 250-3
Cikkszám: 7409486



Méretetek



A méret	324 mm
B méret	288 mm
C méret	282 mm
h méret	30 mm

Műszaki adatok

kábelkivezetős kivitel	süllyeszthető tubus
alkalmas álpadlóhoz	igen
alkalmas üreges padlóhoz	igen
Oldalkivezetéses	Padlódoboz-felépítmény
Alkalmazható padló alatti dobozhoz	250
Beépítési hosszúság	290 mm
Nagy teherbírású kivitel	igen
nagy teherbírású kazetta	10 kN (OBO SL1)
A padlóburkolat vastagsága	28 mm