

Muszaki adatlap

Készülékvédelem, 4-eres adatátviteli rendszerekhez, RJ45 csatlakozóval

Cikkszám: 5081005



Adatátvitelvezeték-védelmi készülék informatikai rendszerek számára

- Alumínium házban
- RJ45-dugaszolóaljzat
- RJ45-csatlakozódugókkal ellátott 150 mm hosszú csatlakozóvezetékkel együtt
- Egyszerű szerelés közbenső csatlakozódugóval
- Kétfokozatú védőkapcsolás
- Kalapsínre szerelhető DLS-BS (5082 38 2) kiegészítővel

Alkalmazás: Twistepair, vezérlő-áramkörök, kommunikációs



Törzsadatok

Cikkszám	5081005
Típus	RJ45 S-E100 4-F
1. megnevezés	túlfeszültségvédelem
2. megnevezés	telekommunik.rendszerekhez
Gyártó	OBO
Méret	6.2V
Legkisebb eladási egység mennyiségegység	1
Súly	14 kg
súly-mértékegység	kg/100 darab

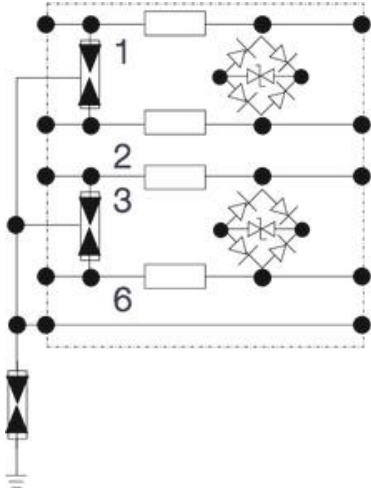
Műszaki adatlap

Készülékvédelem, 4-eres adatátviteli rendszerekhez, RJ45 csatlakozóval

Cikkszám: 5081005



Műszaki adatok



Ableiterüberwachung	nem
Pólusszám	4
Kivitel	Finomvédelem, 4 ér + árnyékolás
Channel performance Ansi/EA	CAT 5e
Channel performance ISO/IEC	E osztály
Beiktatási csillapítás (Insertion loss)	≤3 dB
Földelés következőkkel:	csatlakozóvezeték
Összes-levezetőképesség (8/20)	2,5 kA
Határfrekvencia	100 MHz
Max. tartós feszültség, AC	4,2
Legmagasabb tartós feszültség, DC	6
Szigetelési ellenállás	>500 MΩ
Kapacitás (ér-ér között)	<50 pF
Kapacitás (ér-föld között)	<20 pF
Kategorie	Typ 2+3 / C2+C1
LPZ	2→3
Szerelési mód	Dugaszolóaljzat/kábeladapter
Nennlaststrom AC	0,7
Nennlaststrom DC	1 A
Vizsgálati szabvány	MSZ EN 61643-21
Árnyékolás-csatlakoztatás	igen
Árnyékolás	közvetett
Védettség	IP40
Védelmi feszültség szint, ér - ér	<40 V
Védelmi feszültség szint, ér - föld	<750 V
Jelzés a készüléken	nélkül
SPD az MSZ EN 61643-21 szerint	Class II+III / C2+C1
Dugaszolórendszer	RJ45
Lökfeszültségállóság, ér-ér	C1: 1 kV / 0,5 kA (8/20μs)
Lökfeszültségállóság, ér-föld	C1: 1 kV / 0,5 kA (8/20μs)
Alkalmazási hőmérséklet-tartomány max.	80 °C
Alkalmazási hőmérséklet-tartomány min.	-40 °C