

Muszaki adatlap

Analóg és ISDN-rendszerek készülékvédelme, RJ 11

Cikkszám: 5081975



Adatátvitelvezeték-védelmi készülék analóg telekommunikációs rendszerek számára

- Alumínium házban
- Kétfokozatú védőkapcsolással
- Egyszerű szerelés
- RJ11-, ill. RJ45-csatlakozódugókkal ellátott 150 mm hosszú csatlakozóvezetékkel együtt
- Optimalizált sávszélesség telekomm. rendszerekhez
- Kalapsínre szerelhető, DLS-BS kiegészítővel (5082 38 2)

Alkalmazás: analóg telekommunikációs rendszerek számára

- alumínium házban
- egyszerű rögzítés kalapsínen vagy készülék-burkolaton
- 150 mm hosszú bekötővezetékkel, RJ 11-csatlakozóval
- telekommunikációs rendszerekhez optimalizált sávszélesség



Törzsadatok

Cikkszám	5081975
Típus	RJ11-TELE 4-C
1. megnevezés	kombi védőkészülék
2. megnevezés	analóg telefonvonalhoz
Gyártó	OBO
Méret	170V
Legkisebb eladási egység mennyisége	1
Súly	Darab
súly-mértékegység	14 kg
	kg/100 darab

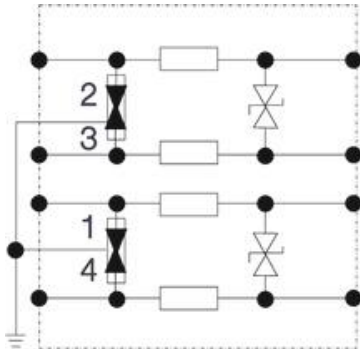
Műszaki adatlap

Analóg és ISDN-rendszerek készülékvédelme, RJ 11

Cikkszám: 5081975



Műszaki adatok



Pólusszám	4
Kivitel	Kombinált védelem
Beiktatási csillapítás (Insertion loss)	≤3 dB
Földelés következőkkel:	csatlakozóvezeték
Összes levezetési lökőáram (10/350)	1,5
Összes-levezetőképesség (8/20)	4 kA
Határfrekvencia	12 MHz
Max. tartós feszültség, AC	120
Legmagasabb tartós feszültség, DC	170
Szigetelési ellenállás	> 34 MΩ
Kapacitás (ér-ér között)	<500 pF
Kapacitás (ér-föld között)	<20 pF
Kategorie	Typ 1+2+3 / D1+C2+C1
LPZ	0→3
Szerelési mód	Dugaszolóaljzat/kábeladapter
Nennlaststrom AC	0,2
Nennlaststrom DC	0,3 A
Vizsgálati szabvány	MSZ EN 61643-21
Védettség	IP40
Védelmi feszültség szint, ér - ér	<300 V
Védelmi feszültség szint, ér - föld	<600 V
Védelmi feszültség szint ér - föld 1kV/μs (C3) esetén	<245
Soros ellenállás erenként	8,2 Ω ± 10 %
Jelzés a készüléken	nélkül
SPD az MSZ EN 61643-21 szerint	Class I+II+III / D1+C2+C1
Dugaszolórendszer	RJ11
Lökőfeszültségállóság, ér-ér	C1: 1 kV / 0,5 kA (8/20)
Lökőfeszültségállóság, ér-föld	C2: 2 kV / 1 kA (8/20)
Alkalmazási hőmérséklet-tartomány max.	80 °C
Alkalmazási hőmérséklet-tartomány min.	-40 °C
Túlfeszültség-védelmi eszközök vezeték típusa	Telekommunikációs vezeték