

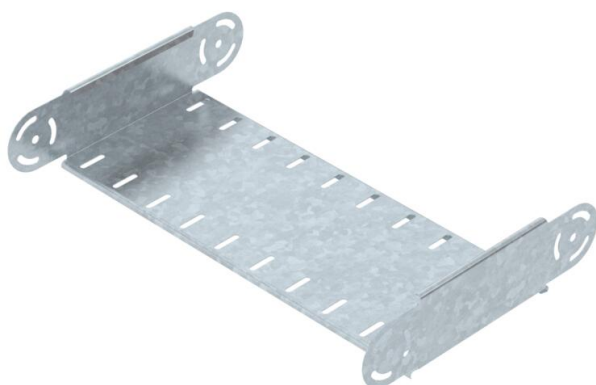
Muszaki adatlap

Csuklós sarokidom-elem, függőleges, 85 FT

Cikkszám: 7076509



Függőleges, csuklós sarokidom 85 mm oldalmagasságú kábeltálcához.
Az RGV 85 csuklós összekötőket külön kell megrendelni.



CE

St acél

FT merítetten tűzihorganyzott

Törzsadatok

Cikkszám	7076509
Típus	RGBEV 850 FT
1. megnevezés	csuklós sarokelem
2. megnevezés	függőleges
Gyártó	OBO
Méret	85x500
Anyag	acél
Felület	merítetten tűzihorganyzott
Felületi szabvány	DIN EN ISO 1461
Legkisebb eladási egység mennyiségegység	1 Darab
Súly	164,1 kg
súly-mértékegység	kg/100 darab

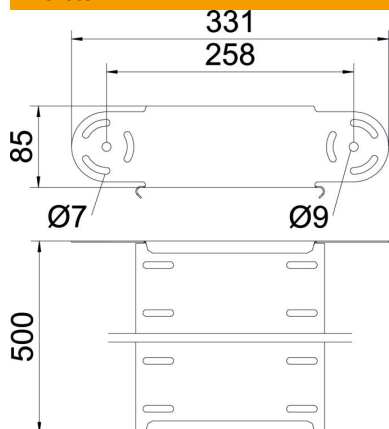
Muszaki adatlap

Csuklós sarokidom-elem, függőleges, 85 FT

Cikkszám: 7076509



Méretetek



szélesség	500 mm
szélesség	20 in
Magasság	85 mm
Magasság	3 in
lemezvastagság	1 mm
B méret	500 mm

Műszaki adatok

Lehajlás (derékszög)	állítható
Összekötők kivitele	összekötő nélkül
Építési forma	Csuklós sarokelem
Tűzálló kábelrendszerek –	nem
Szerelési perforálás a padlóban	nem
NATO lyukkép	nem
Irányváltás	függőleges, emelkedő/lejtős
Rozsdamentes acél, maratott	nem
Oldalperforálás	nem
Nagyfeszítávú kivitel	nem
Az összekötő fajtája, kábeltartó-rendszer	csavarozott