

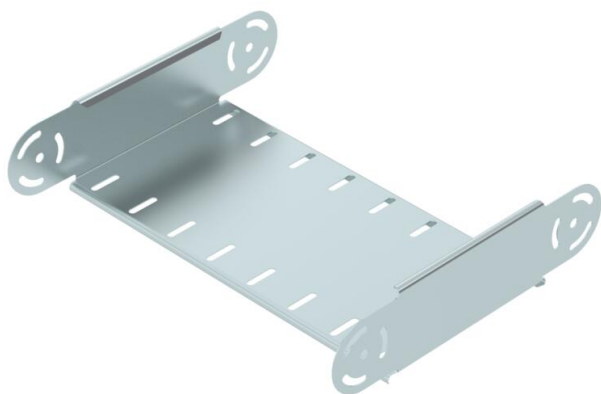
Muszaki adatlap

Csuklós sarokidom-elem, függőleges, 85 FS

Cikkszám: 7005520



Függőleges, csuklós sarokidom 85 mm oldalmagasságú kábeltálcához.
Az RGV 85 csuklós összekötőket külön kell megrendelni.



CE

St acél

FS szalaghorganyzott

Törzsadatok

Cikkszám	7005520
Típus	RGBEV 840 FS
1. megnevezés	csuklós sarokelem
2. megnevezés	függőleges
Gyártó	OBO
Méret	85x400
Anyag	acél
Felület	szalaghorganyzott
Felületi szabvány	DIN EN 10346
Legkisebb eladási egység mennyiségegység	1 Darab
Súly	133 kg
súly-mértékegység	kg/100 darab

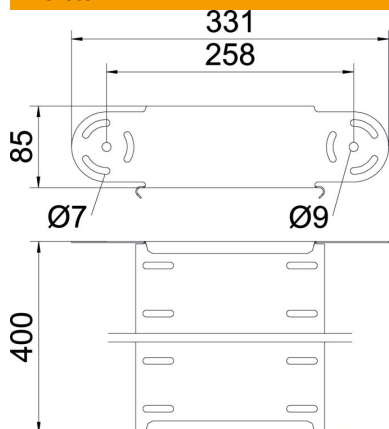
Muszaki adatlap

Csuklós sarokidom-elem, függőleges, 85 FS

Cikkszám: 7005520



Méretetek



szélesség	400 mm
szélesség	16 in
Magasság	85 mm
Magasság	3 in
lemezvastagság	1 mm
B méret	400 mm

Műszaki adatok

Lehajlás (derékszög)	állítható
Összekötők kivitele	összekötő nélkül
Építési forma	Csuklós sarokelem
Tűzálló kábelrendszerek –	nem
Szerelési perforálás a padlóban	nem
NATO lyukkép	nem
Irányváltás	függőleges, emelkedő/lejtős
Rozsdamentes acél, maratott	nem
Oldalperforálás	nem
Nagyfeszítávú kivitel	nem
Az összekötő fajtája, kábeltartó-rendszer	csavarozott