

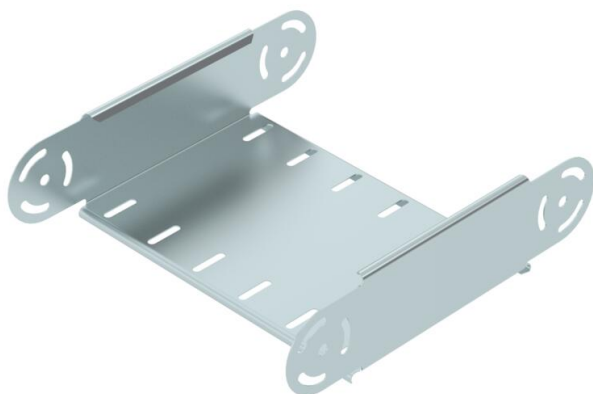
# Muszaki adatlap

## Csuklós sarokidom-elem, függőleges, 85 FS

Cikkszám: 7005504



Függőleges, csuklós sarokidom 85 mm oldalmagasságú kábeltálcához.  
Az RGV 85 csuklós összekötőket külön kell megrendelni.



CE

St acél

FS szalaghorganyzott

### Törzsadatok

Cikkszám	7005504
Típus	RGBEV 830 FS
1. megnevezés	csuklós sarokelem
2. megnevezés	függőleges
Gyártó	OBO
Méret	85x300
Anyag	acél
Felület	szalaghorganyzott
Felületi szabvány	DIN EN 10346
Legkisebb eladási egység mennyiségegység	1 Darab
Súly	112,4 kg
súly-mértékegység	kg/100 darab

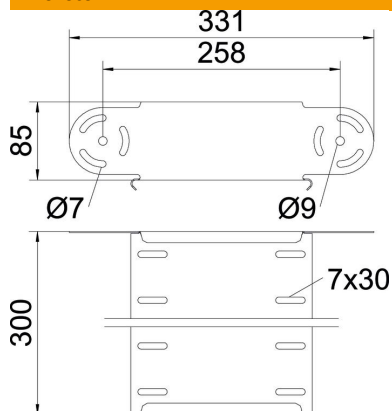
# Muszaki adatlap

## Csuklós sarokidom-elem, függőleges, 85 FS

Cikkszám: 7005504



### Méretetek



szélesség	300 mm
szélesség	12 in
Magasság	85 mm
Magasság	3 in
lemezvastagság	1 mm
B méret	300 mm

### Műszaki adatok

Lehajlás (derékszög)	állítható
Összekötők kivitele	összekötő nélkül
Építési forma	Csuklós sarokelem
Tűzálló kábelrendszerek –	nem
Szerelési perforálás a padlóban	nem
NATO lyukkép	nem
Irányváltás	függőleges, emelkedő/lejtős
Rozsdamentes acél, maratott	nem
Oldalperforálás	nem
Nagyfeszítávú kivitel	nem
Az összekötő fajtája, kábeltartó-rendszer	csavarozott