

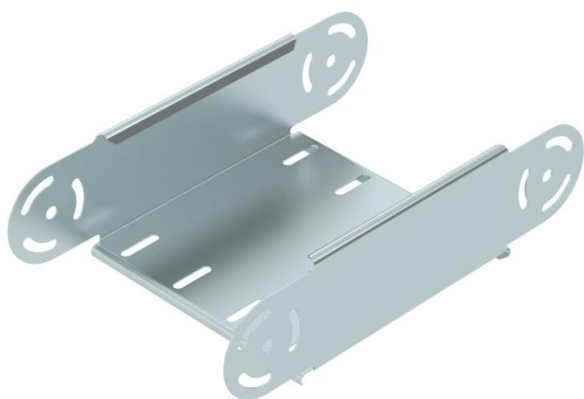
# Muszaki adatlap

## Csuklós sarokidom-elem, függőleges, 85 FS

Cikkszám: 7005482



Függőleges, csuklós sarokidom 85 mm oldalmagasságú kábeltálcához.  
Az RGV 85 csuklós összekötőket külön kell megrendelni.



**St** acél

**FS** szalaghorganyzott

### Törzsadatok

Cikkszám	7005482
Típus	RGBEV 820 FS
1. megnevezés	csuklós sarokelem
2. megnevezés	függőleges
Gyártó	OBO
Méret	85x200
Anyag	acél
Felület	szalaghorganyzott
Felületi szabvány	DIN EN 10346
Legkisebb eladási egység mennyiségegység	1 Darab
Súly	91,9 kg
súly-mértékegység	kg/100 darab

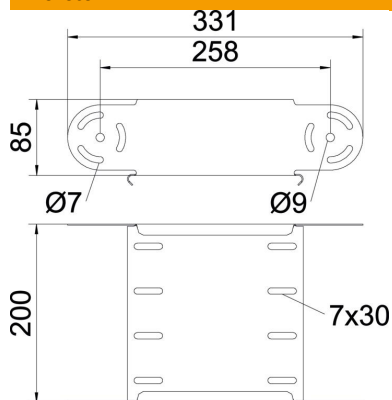
# Muszaki adatlap

## Csuklós sarokidom-elem, függőleges, 85 FS

Cikkszám: 7005482



### Méretetek



szélesség	200 mm
szélesség	8 in
Magasság	85 mm
Magasság	3 in
lemezvastagság	1 mm
B méret	200 mm

### Műszaki adatok

Lehajlás (derékszög)	állítható
Összekötők kivitele	összekötő nélkül
Építési forma	Csuklós sarokelem
Tűzálló kábelrendszerek –	nem
Szerelési perforálás a padlóban	nem
NATO lyukkép	nem
Irányváltás	függőleges, emelkedő/lejtős
Rozsdamentes acél, maratott	nem
Oldalperforálás	nem
Nagyfeszítvű kivitel	nem
Az összekötő fajtája, kábeltartó-rendszer	csavarozott