

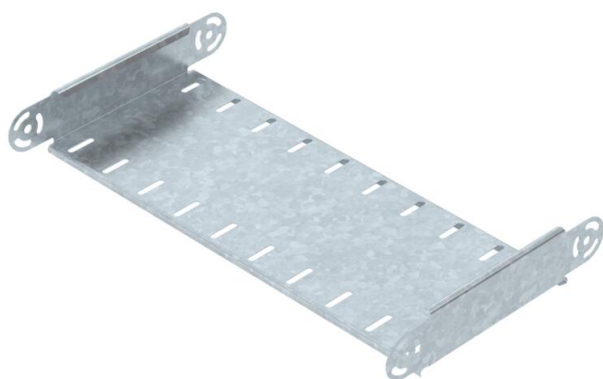
Muszaki adatlap

Csuklós sarokidom-elem, függőleges, 60 FT

Cikkszám: 7075502



Függőleges, csuklós sarokidom 60 mm oldalmagasságú kábeltálcához.
Az RGV 60 csuklós összekötőket külön kell megrendelni.
Az RGV 60 csuklós összekötőket és az SKS 8x16 hatlapfejű csavarokat külön kell megrendelni.



St acél

FT merítetten tűzihorganyzott

Törzsadatok

Cikkszám	7075502
Típus	RGBEV 650 FT
1. megnevezés	csuklós sarokelem
2. megnevezés	függőleges
Gyártó	OBO
Méret	60x500
Anyag	acél
Felület	merítetten tűzihorganyzott
Felületi szabvány	DIN EN ISO 1461
Legkisebb eladási egység	1
mennyiségegység	Darab
Súly	144 kg
súly-mértékegység	kg/100 darab

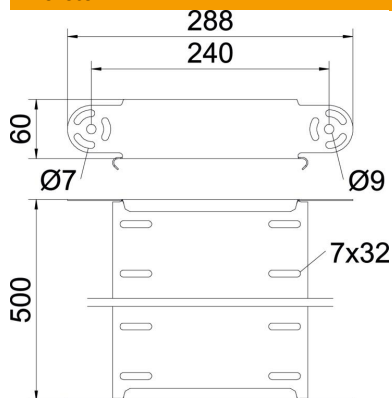
Muszaki adatlap

Csuklós sarokidom-elem, függőleges, 60 FT

Cikkszám: 7075502



Méretetek



szélesség	500 mm
szélesség	20 in
Magasság	60 mm
Magasság	2 in
lemezvastagság	1 mm
B méret	500 mm

Műszaki adatok

Lehajlás (derékszög)	állítható
Összekötők kivitele	összekötő nélkül
Építési forma	Csuklós sarokelem
Tűzálló kábelrendszerek –	nem
Szerelési perforálás a padlóban	nem
NATO lyukkép	nem
Irányváltás	függőleges, emelkedő/lejtős
Rozsdamentes acél, maratott	nem
Oldalperforálás	nem
Nagyfeszítvű kivitel	nem
Az összekötő fajtája, kábeltartó-rendszer	csavarozott