

# Muszaki adatlap

## Csuklós sarokidom-elem, függőleges, 60 FS

Cikkszám: 7005407



Függőleges, csuklós sarokidom 60 mm oldalmagasságú kábeltálcához.  
Az RGV 60 csuklós összekötőket külön kell megrendelni.  
Az RGV 60 csuklós összekötőket és az SKS 8x16 hatlapfejű csavarokat külön kell megrendelni.



St

acél

FS

szalaghorganyzott

### Törzsadatok

Cikkszám	7005407
1. megnevezés	csuklós sarokelem
2. megnevezés	függőleges
Gyártó	OBO
Méret	60x500
Anyag	acél
Felület	szalaghorganyzott
Felületi szabvány	DIN EN 10346
Legkisebb eladási egység mennyiségegység	1 Darab
Súly	134 kg
súly-mértékegység	kg/100 darab

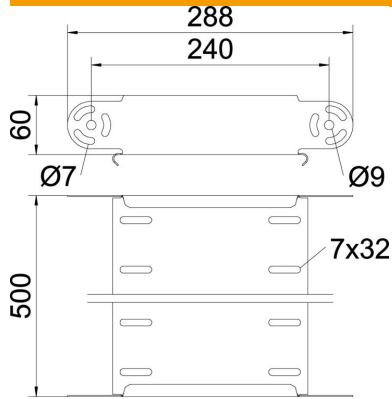
# Muszaki adatlap

## Csuklós sarokidom-elem, függőleges, 60 FS

Cikkszám: 7005407



### Méretetek



szélesség	500 mm
szélesség	20 in
Magasság	60 mm
Magasság	2 in
lemezvastagság	1 mm
B méret	500 mm

### Műszaki adatok

Lehajlás (derékszög)	állítható
Összekötők kivitele	összekötő nélkül
Építési forma	Csuklós sarokelem
Tűzálló kábelrendszerek –	nem
Szerelési perforálás a padlóban	nem
NATO lyukkép	nem
Irányváltás	függőleges, emelkedő/lejtős
Rozsdamentes acél, maratott	nem
Oldalperforálás	nem
Nagyfeszítvű kivitel	nem
Az összekötő fajtája, kábeltartó-rendszer	csavarozott