

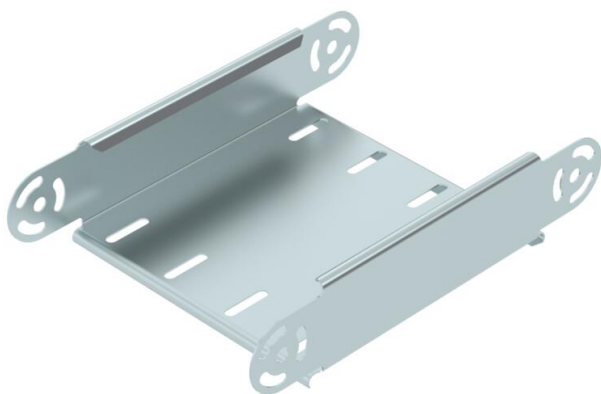
Muszaki adatlap

Csuklós sarokidom-elem, függőleges, 60 FS

Cikkszám: 7005342



Függőleges, csuklós sarokidom 60 mm oldalmagasságú kábeltálcához.
Az RGV 60 csuklós összekötőket külön kell megrendelni.
Az RGV 60 csuklós összekötőket és az SKS 8x16 hatlapfejű csavarokat külön kell megrendelni.



CE

St acél

FS szalaghorganyzott

Törzsadatok

Cikkszám	7005342
1. megnevezés	csuklós sarokelem
2. megnevezés	függőleges
Gyártó	OBO
Méret	60x200
Anyag	acél
Felület	szalaghorganyzott
Felületi szabvány	DIN EN 10346
Legkisebb eladási egység mennyiségegység	1 Darab
Súly	63,6 kg
súly-mértékegység	kg/100 darab

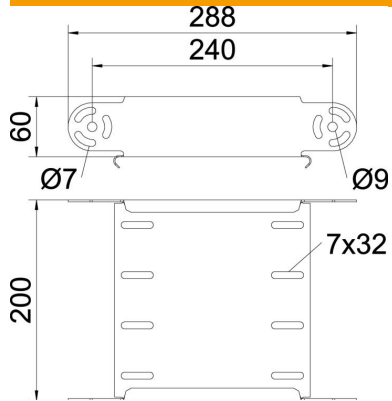
Muszaki adatlap

Csuklós sarokidom-elem, függőleges, 60 FS

Cikkszám: 7005342



Méretetek



szélesség	200 mm
szélesség	8 in
Magasság	60 mm
Magasság	2 in
lemezvastagság	1 mm
B méret	200 mm

Műszaki adatok

Lehajlás (derékszög)	állítható
Összekötők kivitele	összekötő nélkül
Építési forma	Csuklós sarokelem
Tűzálló kábelrendszerek –	igen
Szerelési perforálás a padlóban	nem
NATO lyukkép	nem
Irányváltás	függőleges, emelkedő/lejtős
Rozsdamentes acél, maratott	nem
Oldalperforálás	nem
Nagyfeszítvű kivitel	nem
Az összekötő fajtája, kábeltartó-rendszer	csavarozott