

Muszaki adatlap

Csuklós sarokidom-elem, függőleges, 60 FT

Cikkszám: 7075154



Függőleges, csuklós sarokidom 60 mm oldalmagasságú kábeltálcához.
Az RGV 60 csuklós összekötőket külön kell megrendelni.
Az RGV 60 csuklós összekötőket és az SKS 8x16 hatlapfejű csavarokat külön kell megrendelni.



St acél

FT merítetten tűzihorganyzott

Törzsadatok

| | |
|--------------------------|----------------------------|
| Cikkszám | 7075154 |
| Típus | RGBEV 615 FT |
| 1. megnevezés | csuklós sarokelem |
| 2. megnevezés | függőleges |
| Gyártó | OBO |
| Méret | 60x150 |
| Anyag | acél |
| Felület | merítetten tűzihorganyzott |
| Felületi szabvány | DIN EN ISO 1461 |
| Legkisebb eladási egység | 1 |
| mennyiségegység | Darab |
| Súly | 60,3 kg |
| súly-mértékegység | kg/100 darab |

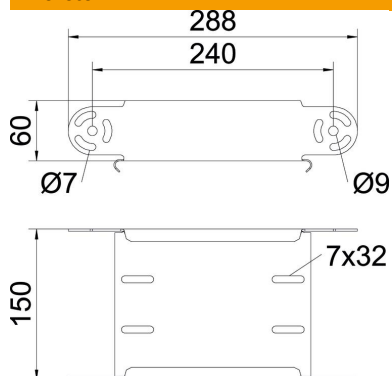
Műszaki adatlap

Csuklós sarokidom-elem, függőleges, 60 FT

Cikkszám: 7075154



Méretetek



| | |
|----------------|--------|
| szélesség | 150 mm |
| szélesség | 6 in |
| Magasság | 60 mm |
| Magasság | 2 in |
| lemezvastagság | 1 mm |
| B méret | 150 mm |

Műszaki adatok

| | |
|---|-----------------------------|
| Lehajlás (derékszög) | állítható |
| Összekötők kivitele | összekötő nélkül |
| Építési forma | Csuklós sarokelem |
| Tűzálló kábelrendszerek – | nem |
| Szerelési perforálás a padlóban | nem |
| NATO lyukkép | nem |
| Irányváltás | függőleges, emelkedő/lejtős |
| Rozsdamentes acél, maratott | nem |
| Oldalperforálás | nem |
| Nagyfeszítávú kivitel | nem |
| Az összekötő fajtája, kábel tartórendszer | csavarozott |