

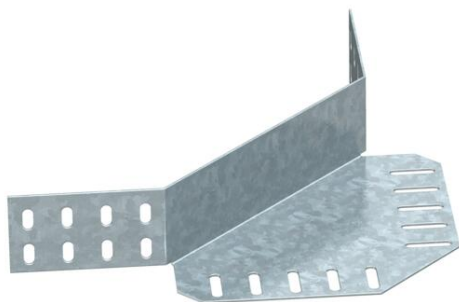
Muszaki adatlap

Sarokösszekötő

Cikkszám: 6069410



Sarokösszekötő 60 mm oldalmagasságú kábeltálcákhoz.
A szereléshez szükséges rögzítőanyagokat külön kell megrendelni.



St acél

DD szalaghorganyzott Zink/Alumínium, Double Dip

Törzsadatok

Cikkszám	6069410
Típus	REV 60 DD
1. megnevezés	sarokösszekötő
2. megnevezés	kábeltálcához
Gyártó	OBO
Anyag	acél
Felület	szalaghorganyzott Zink/Alumínium, Double Dip
Felületi szabvány	DIN EN 10346
Legkisebb eladási egység mennyiségegység	1 Darab
Súly	32 kg
súly-mértékegység	kg/100 darab

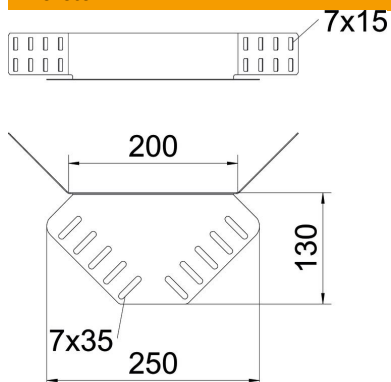
Muszaki adatlap

Sarokösszekötő

Cikkszám: 6069410



Méretek



Méret	240 x 130
hossz	240 mm
szélesség	200 mm
Magasság	55 mm
Magasság	2 in
lemezvastagság	1,25 mm

Műszaki adatok

Kivitel	Sarokösszekötő
Tűzálló kábelrendszerek –	nem
Alkalmazható rácsos kábeltálcához	nem
Alkalmazható kábelletrához	nem
Alkalmazható kábeltálcához	igen
Alkalmazható magas kábeltartó-rendszerhez	60 mm
Csuklós összekötő, vízszintes	nem
Csuklós összekötő, függőleges	nem
Rozsdamentes acél, maratott	nem
Összekötési mód	Csavaros összekötő
Nagyfeszítávú kivitel	nem