

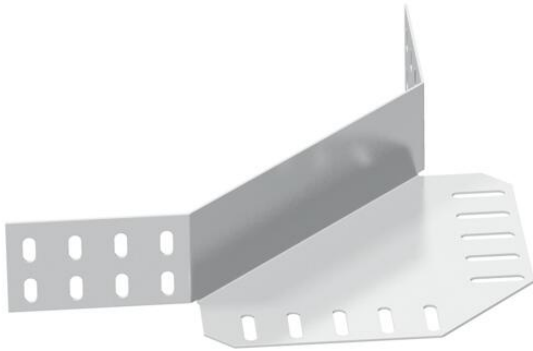
Muszaki adatlap

Sarokösszekötő

Cikkszám: 6068022



Sarokösszekötő 60 mm oldalmagasságú kábeltálcákhoz.
A szereléshez szükséges rögzítőanyagokat külön kell megrendelni.



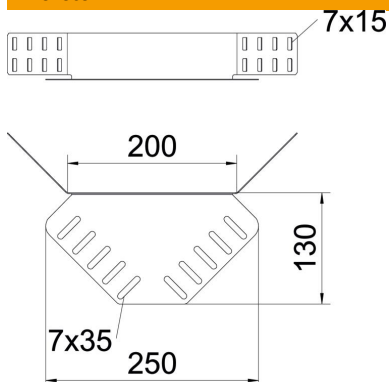
A2 rozsdamentes acél, (W. Nr. 1.4301)

2B felületkezelés nélkül, utókezelt

Törzsadatok

Cikkszám	6068022
Típus	REV 60 A2
1. megnevezés	sarokösszekötő
2. megnevezés	kábeltálcához
Gyártó	OBO
Anyag	rozsdamentes acél, 1.4301
Felület	felületkezelés nélkül, utókezelt
Felületi szabvány	
Legkisebb eladási egység	5
mennyiségegység	Darab
Súly	32 kg
súly-mértékegység	kg/100 darab

Méretek



Méret	240 x 130
hossz	240 mm
szélesség	400 mm
Magasság	55 mm
Magasság	2 in
lemezvastagság	1,25 mm

Műszaki adatok

Kivétel	Sarokösszekötő
Tűzálló kábelrendszerek –	nem
Alkalmazható rácsos kábeltálcához	nem
Alkalmazható kábelletrához	nem
Alkalmazható kábeltálcához	igen
Alkalmazható magas kábeltartó-rendszerhez	60 mm
Csuklós összekötő, vízszintes	nem
Csuklós összekötő, függőleges	nem
Rozsdamentes acél, maratott	nem
Összekötési mód	Csavaros összekötő
Nagyfeszítávú kivétel	nem