

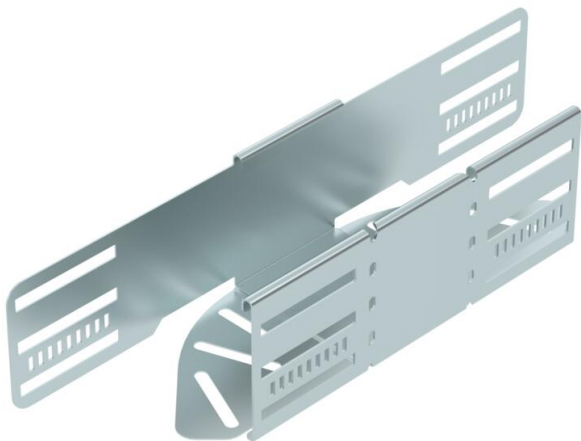
# Muszaki adatlap

állítható sarokidom 85 FS

Cikkszám: 6037200



Állítható sarokidom vízszintes leágazás kialakításához, idom összepattintható és csavarozható kábeltálcákhoz, oldalmagasság 85 mm. Állítható szög 0 - 90°-ig. Csavar nélküli szerelés két bepattintható rögzítőelemmel vagy csavaros csatlakozás FRS félgömbfejű csavarokkal és M6 kombi anyákkal. Beltéren használható. A rögzítőanyagot külön kell megrendelni.



St acél

FS szalaghorganyzott

## Törzsadatok

Cikkszám	6037200
Típus	RB W 810 FS
1. megnevezés	sarokidom, állítható
2. megnevezés	vízszintes
Gyártó	OBO
Méret	85x100
Anyag	acél
Felület	szalaghorganyzott
Felületi szabvány	DIN EN 10346
Legkisebb eladási egység mennyiségegység	1 Darab
Súly	53 kg
súly-mértékegység	kg/100 darab

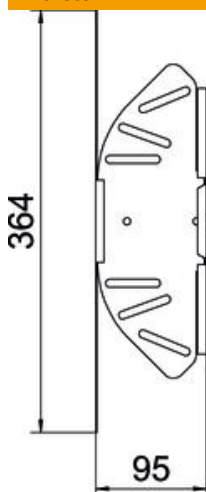
# Muszaki adatlap

állítható sarokidom 85 FS



Cikkszám: 6037200

## Méretetek



szélesség	100 mm
Magasság	85 mm
lemezvastagság	1 mm
B méret	100 mm
L méret	364 mm
R méret	50 mm

## Műszaki adatok

Lehajlás (derékszög)	állítható
Összekötők kivitele	Integrált összekötő
Építési forma	Csuklós sarokidom_komplett
Tűzálló kábelrendszerek –	nem
Fenéklemez anyagvastagsága	1 mm
Felső résszel	nem
Szerelési perforálás a padlóban	igen
NATO lyukkép	nem
Irányváltás	vízszintes
Rozsdamentes acél, maratott	nem
Oldalperforálás	igen
Alkalmazási hőmérséklet-tartomány max.	120 °C
Alkalmazási hőmérséklet-tartomány min.	-20 °C
Nagyfeszítvű kivitel	nem
Az összekötő fajtája, kábeltartó-rendszer	csavarozott/bilincsel rögzített
Ajánlott csavarok száma	14 St.
Pofa-lemezvastagság	1,25 mm