

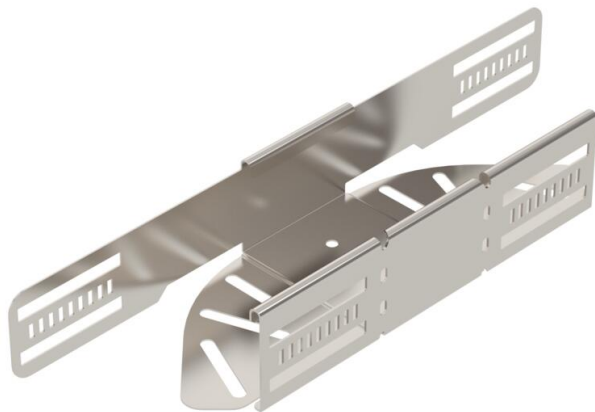
Muszaki adatlap

beépíthető leágazóidom 60 A2

Cikkszám: 6037150



Állítható sarokidom vízszintes leágazás kialakításához, idom összepattintható és csavarozható kábeltálcákhoz, oldalmagasság 60 mm. Állítható szög 0 - 90°-ig. Csavar nélküli szerelés két bepattintható rögzítőelemmel vagy csavaros csatlakozás FRS félgömbfejű csavarokkal és M6 kombi anyákkal. Beltéren és kültéren is használható. A rögzítőanyagot külön kell megrendelni.



A2 rozsdamentes acél, (W. Nr. 1.4301)

2B felületkezelés nélkül, utókezelt

Törzsadatok

Cikkszám	6037150
Típus	RB W 610 A2
1. megnevezés	sarokidom, állítható
2. megnevezés	vízszintes
Gyártó	OBO
Méret	60x100
Anyag	rozsdamentes acél, 1.4301
Felület	felületkezelés nélkül, utókezelt
Felületi szabvány	
Legkisebb eladási egység	1
menyiségegység	Darab
Súly	40,8 kg
súly-mértékegység	kg/100 darab

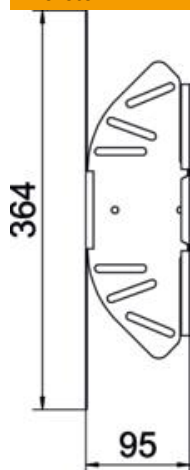
Muszaki adatlap

beépíthető leágazóidom 60 A2

Cikkszám: 6037150



Méretetek



szélesség	100 mm
Magasság	60 mm
lemezvastagság	1 mm
B méret	100 mm
L méret	364 mm
R méret	50 mm

Műszaki adatok

Lehajlás (derékszög)	állítható
Összekötők kivitele	Integrált összekötő
Építési forma	Csuklós sarokidom_komplett
Tűzálló kábelrendszerek –	nem
Feneklemez anyagvastagsága	1 mm
Felső résszel	nem
Szerelési perforálás a padlóban	igen
NATO lyukkép	nem
Irányváltás	vízszintes
Rozsdamentes acél, maratott	nem
Oldalperforálás	igen
Alkalmazási hőmérséklet-tartomány max.	120 °C
Alkalmazási hőmérséklet-tartomány min.	-20 °C
Nagyfeszítvű kivitel	nem
Az összekötő fajtája, kábeltartó-rendszer	csavarozott/bilincsel rögzített
Ajánlott csavarok száma	10 St.
Pófa-lemezvastagság	1,25 mm