

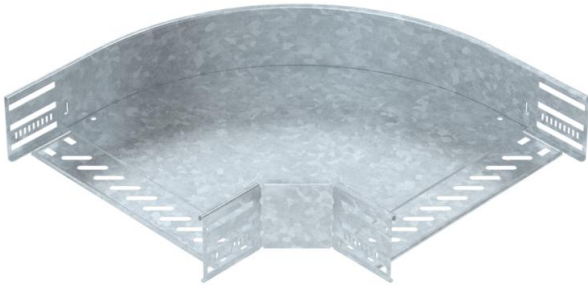
Muszaki adatlap

90°-os sarokidom 85 FT

Cikkszám: 6036716



90°-os sarokidom vízszintes leágazás kialakításához, idom összepattintható és csavarozható kábeltálcákhoz, oldalmagasság 85 mm. Csavar nélküli szerelés két bepattintható rögzítőelemmel vagy csavaros csatlakozás FRS félgömbfejű csavarokkal és M6 kombi anyákkal. Beltéren és kültéren is használható. A rögzítőanyagot külön kell megrendelni.



St acél

FT merítetten tűzihorganyzott

Törzsadatok

Cikkszám	6036716
Típus	RB 90 830 FT
1. megnevezés	90°-os sarokidom
2. megnevezés	kábeltálcához, vízszintes
Gyártó	OBO
Méret	85x300
Anyag	acél
Felület	merítetten tűzihorganyzott
Felületi szabvány	DIN EN ISO 1461
Legkisebb eladási egység	1
mennyiségegység	Darab
Súly	177,3 kg
súly-mértékegység	kg/100 darab

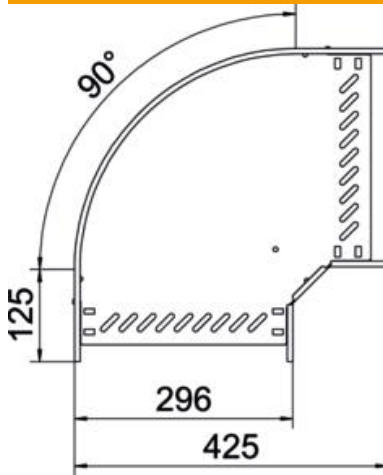
Muszaki adatlap

90°-os sarokidom 85 FT

Cikkszám: 6036716



Méretetek



szélesség	300 mm
Magasság	85 mm
lemezvastagság	0,8 mm
B méret	300 mm
R méret	50 mm

Műszaki adatok

Lehajlás (derékszög)	90°
Összekötők kivitele	Integrált összekötő
Építési forma	Merev ív
Tűzálló kábelrendszerek –	nem
Feneklemez anyagvastagsága	0,8 mm
Felső résszel	nem
Szerelési perforálás a padlóban	igen
NATO lyukkép	nem
Irányváltás	vízszintes
Rozsdamentes acél, maratott	nem
Oldalperforálás	igen
Alkalmazási hőmérséklet-tartomány max.	120 °C
Alkalmazási hőmérséklet-tartomány min.	-20 °C
Nagyfeszítvű kivitel	nem
Az összekötő fajtája, kábeltartó-rendszer	csavarozott/bilincssel rögzített
Ajánlott csavarok száma	18 St.
Pofa-lemezvastagság	1,25 mm