

Muszaki adatlap

90°-os sarokidom 60 A2

Cikkszám: 6036632



90°-os sarokidom vízszintes leágazás kialakításához, idom összepattintható és csavarozható kábeltálcákhoz, oldalmagasság 60 mm. Csavar nélküli szerelés két bepattintható rögzítőelemmel vagy csavaros csatlakozás FRS félgömbfejű csavarokkal és M6 kombi anyákkal. Beltéren és kültéren is használható. A rögzítőanyagot külön kell megrendelni.



A2 rozsdamentes acél, (W. Nr. 1.4301)

2B felületkezelés nélkül, utókezelt

Törzsadatok

Cikkszám	6036632
Típus	RB 90 660 A2
1. megnevezés	90°-os sarokidom
2. megnevezés	kábeltálcához, vízszintes
Gyártó	OBO
Méret	60x600
Anyag	rozsdamentes acél, 1.4301
Felület	felületkezelés nélkül, utókezelt
Felületi szabvány	
Legkisebb eladási egység	1
mennyiségegység	Darab
Súly	418,7 kg
súly-mértékegység	kg/100 darab

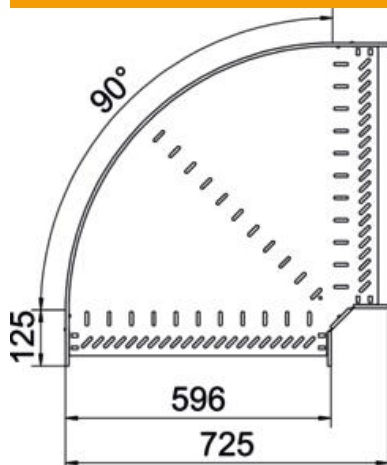
Műszaki adatlap

90°-os sarokidom 60 A2

Cikkszám: 6036632



Méretetek



szélesség	600 mm
Magasság	60 mm
lemezvastagság	1 mm
B méret	600 mm
R méret	50 mm

Műszaki adatok

Lehajlás (derékszög)	90°
Összekötők kivitele	Integrált összekötő
Építési forma	Merev ív
Tűzálló kábelrendszerek –	nem
Feneklemez anyagvastagsága	1 mm
Felső résszel	nem
Szerelési perforálás a padlóban	igen
NATO lyukkép	nem
Irányváltás	vízszintes
Rozsdamentes acél, maratott	nem
Oldalperforálás	igen
Alkalmazási hőmérséklet-tartomány max.	120 °C
Alkalmazási hőmérséklet-tartomány min.	-20 °C
Nagyfeszítvű kivétel	nem
Az összekötő fajtája, kábeltartó-rendszer	csavarozott/bilincsel rögzített
Ajánlott csavarok száma	16 St.
Pofa-lemezvastagság	1,25 mm