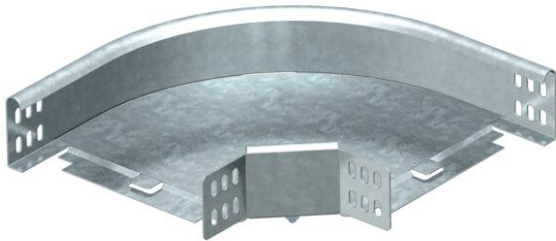


# Muszaki adatlap

90°-os sarokidom, 60 FT

Cikkszám: 7125220



90°-os vízszintes sarokidom 60 mm oldalmagasságú kábeltálcákhoz.  
Az idomot a készlet elemeiből a helyszínen kell összeállítani. A szükséges kötőelemekkel együtt szállítva.

50 mm széles szögletes kivitel s a fenti kép nem megfelelő.



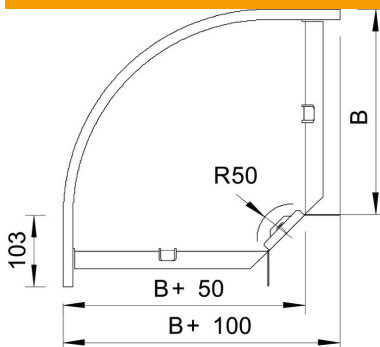
**St** acél

**FT** merítetten tűzihorganyzott

## Törzsadatok

Cikkszám	7125220
Típus	RB 90 620 FT
1. megnevezés	90°-os sarokidom
2. megnevezés	vízszintes, sarokösszekötővel
Gyártó	OBO
Méret	60x200
Anyag	acél
Felület	merítetten tűzihorganyzott
Felületi szabvány	DIN EN ISO 1461
Legkisebb eladási egység	1
mennyiségegység	Darab
Súly	119,6 kg
súly-mértékegység	kg/100 darab

## Méretek



szélesség	200 mm
szélesség	8 in
Magasság	60 mm
Magasság	2 in
B méret	200 mm
R méret	50 mm

# Muszaki adatlap

90°-os sarokidom, 60 FT

Cikkszám: 7125220



## Műszaki adatok

Lehajlás (derékszög)	90°
Összekötők kivitele	összekötő mellékelve
Építési forma	Merev ív
Tűzálló kábelrendszerek –	igen
Szerelési perforálás a padlóban	nem
NATO lyukkép	nem
Irányváltás	vízszintes
Rozsdamentes acél, maratott	nem
Oldalperforálás	nem
Nagyfeszítvű kivitel	nem
Az összekötő fajtája, kábeltartó-rendszer	csavarozott