

# Muszaki adatlap

90°-os sarokidom 60 A4

Cikkszám: 6036654



90°-os sarokidom vízszintes leágazás kialakításához, idom összepattintható és csavarozható kábeltálcákhoz, oldalmagasság 60 mm. Csavar nélküli szerelés két bepattintható rögzítőelemmel vagy csavaros csatlakozás FRS félgömbfejű csavarokkal és M6 kombi anyákkal. Beltéren és kültéren is használható. A rögzítőanyagot külön kell megrendelni.



**A4** rozsdamentes acél, 1.4571

**2B** felületkezelés nélkül, utókezelt

## Törzsadatok

Cikkszám	6036654
Típus	RB 90 620 A4
1. megnevezés	90°-os sarokidom
2. megnevezés	kábeltálcához, vízszintes
Gyártó	OBO
Méret	60x200
Anyag	rozsdamentes acél, 1.4571
Felület	felületkezelés nélkül, utókezelt
Felületi szabvány	
Legkisebb eladási egység	1
mennyiségegység	Darab
Súly	97,6 kg
súly-mértékegység	kg/100 darab

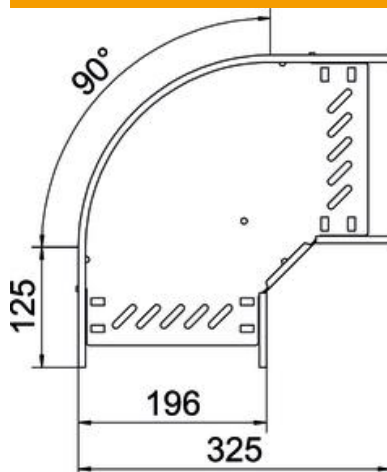
# Muszaki adatlap

90°-os sarokidom 60 A4

Cikkszám: 6036654



## Méretetek



szélesség	200 mm
Magasság	60 mm
lemezvastagság	0,8 mm
B méret	200 mm
R méret	50 mm

## Műszaki adatok

Lehajlás (derékszög)	90°
Összekötők kivitele	Integrált összekötő
Építési forma	Merev ív
Tűzálló kábelrendszerek –	igen
Fenéklemmez anyagvastagsága	0,8 mm
Felső résszel	nem
Szerelési perforálás a padlóban	igen
NATO lyukkép	nem
Irányváltás	vízszintes
Rozsdamentes acél, maratott	nem
Oldalperforálás	igen
Alkalmazási hőmérséklet-tartomány max.	120 °C
Alkalmazási hőmérséklet-tartomány min.	-20 °C
Nagyfeszítvű kivitel	nem
Az összekötő fajtája, kábeltartó-rendszer	csavarozott
Ajánlott csavarok száma	12 St.
Pofa-lemezvastagság	1,25 mm