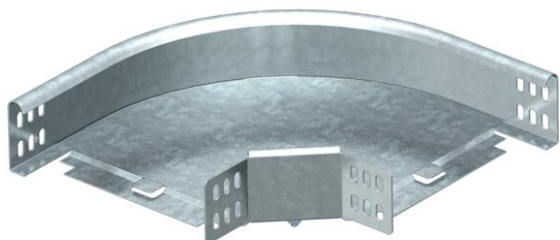


Muszaki adatlap

90°-os sarokidom, 60 FT

Cikkszám: 7125100



90°-os vízszintes sarokidom 60 mm oldalmagasságú kábeltálcákhoz.
Az idomot a készlet elemeiből a helyszínen kell összeállítani. A szükséges
kötőelemekkel együtt szállítva.

50 mm széles szögletes kivitel s a fenti kép nem megfelelő.



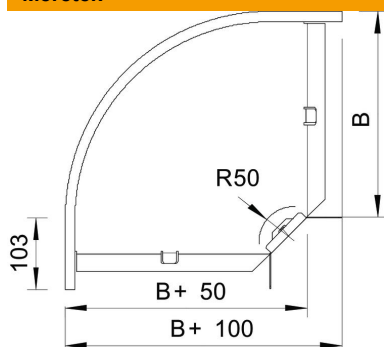
St acél

FT merítetten tűzihorganyzott

Törzsadatok

Cikkszám	7125100
1. megnevezés	90°-os sarokidom
2. megnevezés	vízszintes, sarokösszekötővel
Gyártó	OBO
Méret	60x100
Anyag	acél
Felület	merítetten tűzihorganyzott
Felületi szabvány	DIN EN ISO 1461
Legkisebb eladási egység mennyiségegység	1 Darab
Súly	77,6 kg
súly-mértékegység	kg/100 darab

Méretetek



szélesség	100 mm
szélesség	4 in
Magasság	60 mm
Magasság	2 in
B méret	100 mm
R méret	50 mm

Műszaki adatlap

90°-os sarokidom, 60 FT

Cikkszám: 7125100



Műszaki adatok

Lehajlás (derékszög)	90°
Összekötők kivitele	összekötő mellékelve
Építési forma	Merev ív
Tűzálló kábelrendszerek –	igen
Szerelési perforálás a padlóban	nem
NATO lyukkép	nem
Irányváltás	vízszintes
Rozsdamentes acél, maratott	nem
Oldalperforálás	nem
Nagyfeszítávú kivitel	nem
Az összekötő fajtája, kábeltartó-rendszer	csavarozott