

Muszaki adatlap

90°-os sarokidom, 60 A2

Cikkszám: 7134122



90°-os vízszintes sarokidom 60 mm oldalmagasságú kábelcsatornákhöz.

A 100 mm-es szélességű négyzet alakú és nem az ábrának megfelelő. Az idomot a készlet elemeiből a helyszínen kell összeállítani.

A szükséges mennyiségű rögzítőanyaggal együtt.



A2 rozsdamentes acél, (W. Nr. 1.4301)

2B felületkezelés nélkül, utókezelt

Törzsadatok

Cikkszám	7134122
1. megnevezés	90°-os sarokidom
2. megnevezés	vízszintes, szögletes kivitel
Gyártó	OBO
Méret	60x100
Anyag	rozsdamentes acél, 1.4301
Felület	felületkezelés nélkül, utókezelt
Felületi szabvány	
Legkisebb eladási egység mennyiségegység	1 Darab
Súly	125 kg
súly-mértékegység	kg/100 darab

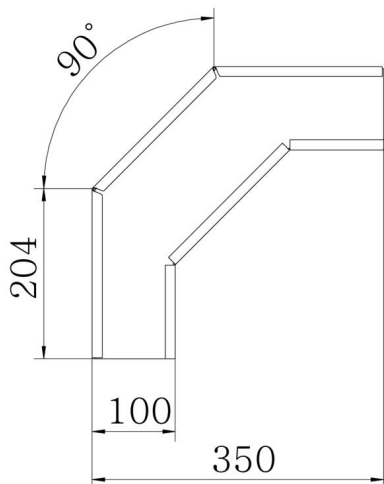
Muszaki adatlap

90°-os sarokidom, 60 A2

Cikkszám: 7134122



Méretetek



szélesség	100 mm
szélesség	4 in
Magasság	60 mm
Magasság	2 in
lemezvastagság	1 mm
B méret	100 mm
R méret	50 mm

Műszaki adatok

Lehajlás (derékszög)	90°
Összekötők kivitele	összekötő mellékelve
Tűzálló kábelrendszerek –	nem
Szerelési perforálás a padlóban	nem
NATO lyukkép	nem
Irányváltás	vízszintes
Rozsdamentes acél, maratott	nem
Oldalperforálás	nem
Nagyfeszítávú kivitel	nem
Az összekötő fajtája, kábeltartó-rendszer	csavarozott