

# Muszaki adatlap

90°-os sarokidom, 60 FT

Cikkszám: 7124438



90°-os sarokidom, RKS 605 típusú kábeltálcák vízszintes elhelyezéséhez. Az idomot a készlet elemeiből a helyszínen kell összeállítani. A szükséges kötőelemekkel együtt szállítva.

50 mm széles szögletes kivitel s a fenti kép nem megfelelő.



**St** acél

**FT** merítetten tűzihorganyzott

## Törzsadatok

Cikkszám	7124438
Típus	RB 90 605 FT
1. megnevezés	90°-os sarokidom
2. megnevezés	vízszintes
Gyártó	OBO
Méret	60x50
Anyag	acél
Felület	merítetten tűzihorganyzott
Felületi szabvány	DIN EN ISO 1461
Legkisebb eladási egység	1
mennyiségegység	Darab
Súly	41,6 kg
súly-mértékegység	kg/100 darab

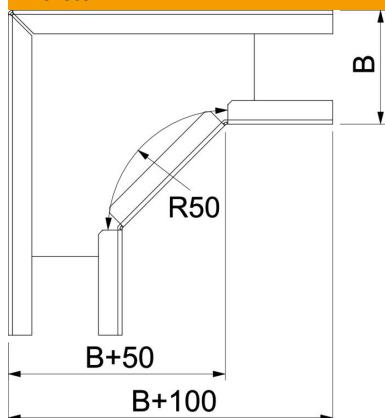
# Muszaki adatlap

90°-os sarokidom, 60 FT

Cikkszám: 7124438



## Méretetek



szélesség	50 mm
Magasság	60 mm
Magasság	2 in
B méret	50 mm
R méret	50 mm

## Műszaki adatok

Lehajlás (derékszög)	90°
Összekötők kivitele	összekötő mellékelve
Építési forma	Merev ív
Tűzálló kábelrendszerek –	nem
Szerelési perforálás a padlóban	nem
NATO lyukkép	nem
Irányváltás	vízszintes
Rozsdamentes acél, maratott	nem
Oldalperforálás	nem
Nagyfeszítvű kivitel	nem
Az összekötő fajtája, kábeltartó-rendszer	csavarozott