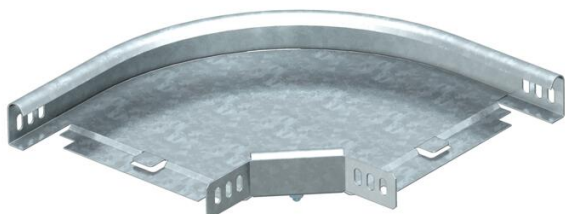


Muszaki adatlap

90°-os sarokidom, 35 FS

Cikkszám: 6043135



90°-os vízszintes sarokidom 35 mm oldalmagasságú kábeltálcákhoz.
Az idomot a készlet elemeiből a helyszínen kell összeállítani. A szükséges kötőelemekkel együtt szállítva.



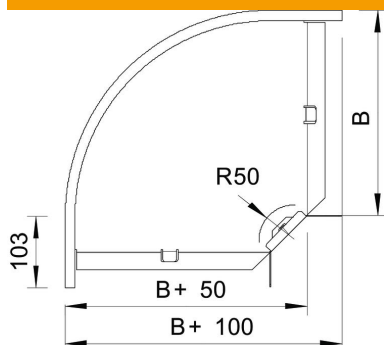
St acél

FS szalaghorganyzott

Törzsadatok

Cikkszám	6043135
Típus	RB 90 330 FS
1. megnevezés	90°-os sarokidom
2. megnevezés	vízszintes, sarokösszekötővel
Gyártó	OBO
Méret	35x300
Anyag	acél
Felület	szalaghorganyzott
Felületi szabvány	DIN EN 10346
Legkisebb eladási egység	1
mennyiségegység	Darab
Súly	112,3 kg
súly-mértékegység	kg/100 darab

Méretek



szélesség	300 mm
szélesség	12 in
Magasság	35 mm
Magasság	1 in
B méret	300 mm
R méret	50 mm

Muszaki adatlap

90°-os sarokidom, 35 FS

Cikkszám: 6043135



Műszaki adatok

Lehajlás (derékszög)	90°
Összekötők kivitele	összekötő mellékelve
Építési forma	Merev ív
Tűzálló kábelrendszerek –	nem
Felső résszel	nem
Szerelési perforálás a padlóban	nem
NATO lyukkép	nem
Irányváltás	vízszintes
Rozsdamentes acél, maratott	nem
Oldalperforálás	nem
Nagyfeszítávú kivétel	nem
Az összekötő fajtája, kábeltartó-rendszer	csavarozott