

# Muszaki adatlap

90°-os sarokidom 35 FS

Cikkszám: 6036502



90°-os sarokidom vízszintes leágazás kialakításához, idom összepattintható és csavarozható kábeltálcákhoz, oldalmagasság 35 mm. Csavaros csatlakozás FRS félgömbfejű csavarokkal és M6 kombi anyákkal. Beltéren használható. A rögzítőanyagot külön kell megrendelni.



St acél

FS szalaghorganyzott

## Törzsadatok

Cikkszám	6036502
Típus	RB 90 320 FS
1. megnevezés	90°-os sarokidom
2. megnevezés	kábeltálcához, vízszintes
Gyártó	OBO
Méret	35x200
Anyag	acél
Felület	szalaghorganyzott
Felületi szabvány	DIN EN 10346
Legkisebb eladási egység mennyiségegység	1
Súly	77,8 kg
súly-mértékegység	kg/100 darab

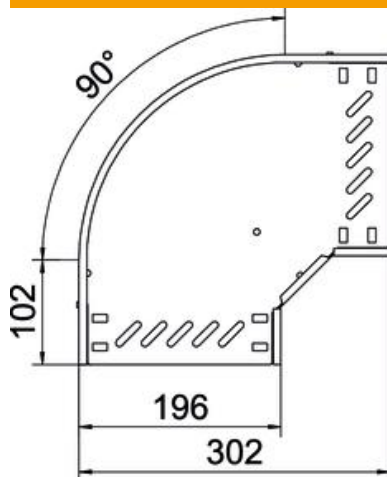
# Muszaki adatlap

90°-os sarokidom 35 FS

Cikkszám: 6036502



## Méretetek



szélesség	200 mm
Magasság	35 mm
lemezvastagság	0,8 mm
B méret	200 mm

## Műszaki adatok

Lehajlás (derékszög)	90°
Összekötők kivitele	Integrált összekötő
Építési forma	Merev ív
Tűzálló kábelrendszerek –	nem
Fenéklemmez anyagvastagsága	0,8 mm
Felső résszel	nem
Szerelési perforálás a padlóban	igen
NATO lyukkép	nem
Írányváltás	vízszintes
Rozsdamentes acél, maratott	nem
Oldalperforálás	igen
Alkalmazási hőmérséklet-tartomány max.	120 °C
Alkalmazási hőmérséklet-tartomány min.	-20 °C
Nagyfeszítávú kivitel	nem
Az összekötő fajtája, kábeltartó-rendszer	csavarozott
Ajánlott csavarok száma	8 St.
Pofa-lemezvastagság	1,25 mm