

Muszaki adatlap

90°-os sarokidom, 35 FS

Cikkszám: 7124400



90°-os sarokidom RKS 305 típusú kábeltálcák vízszintes elhelyezéséhez.



St acél

FS szalaghorganyzott

Törzsadatok

Cikkszám	7124400
Típus	RB 90 305 FS
1. megnevezés	90°-os sarokidom
2. megnevezés	vízszintes
Gyártó	OBO
Méret	35x50
Szín	cink
Anyag	acél
Felület	szalaghorganyzott
Felületi szabvány	DIN EN 10346
Legkisebb eladási egység	1
mennyiségegység	Darab
Súly	31,1 kg
súly-mértékegység	kg/100 darab

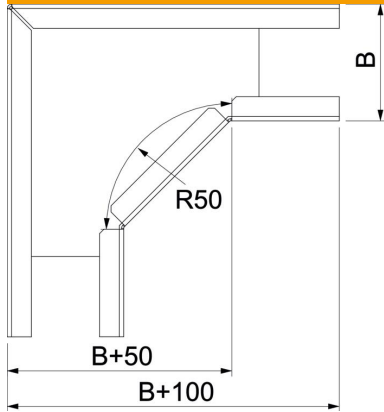
Muszaki adatlap

90°-os sarokidom, 35 FS

Cikkszám: 7124400



Méretetek



szélesség	50 mm
Magasság	35 mm
Magasság	1 in
B méret	50 mm
R méret	50 mm

Műszaki adatok

Lehajlás (derékszög)	90°
Összekötők kivitele	összekötő mellékelve
Építési forma	Merev ív
Tűzálló kábelrendszerek –	nem
Szerelési perforálás a padlóban	nem
NATO lyukkép	nem
Irányváltás	vízszintes
Rozsdamentes acél, maratott	nem
Oldalperforálás	nem
Nagyfeszítávú kivitel	nem
Az összekötő fajtája, kábeltartó-rendszer	csavarozott