

Muszaki adatlap

90°-os sarokidom 110 FT

Cikkszám: 6036842



90°-os sarokidom vízszintes leágazás kialakításához, idom összepattintható és csavarozható kábeltálcákhoz, oldalmagasság 110 mm. Csavar nélküli szerelés két bepattintható rögzítőelemmel vagy csavaros csatlakozás FRS félgömbfejű csavarokkal és M6 kombi anyákkal. Beltéren és kültéren is használható. A rögzítőanyagot külön kell megrendelni.



CEUK
CA

St acél

FT merítetten tűzihorganyzott

Törzsadatok

Cikkszám	6036842
Típus	RB 90 160 FT
1. megnevezés	90°-os sarokidom
2. megnevezés	kábeltálcához, vízszintes
Gyártó	OBO
Méret	110x600
Anyag	acél
Felület	merítetten tűzihorganyzott
Felületi szabvány	DIN EN ISO 1461
Legkisebb eladási egység mennyiségegység	1 Darab
Súly	510,3 kg
súly-mértékegység	kg/100 darab

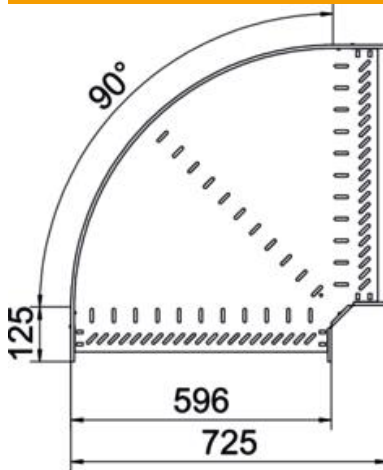
Muszaki adatlap

90°-os sarokidom 110 FT

Cikkszám: 6036842



Méretetek



szélesség	600 mm
Magasság	110 mm
lemezvastagság	1 mm
B méret	600 mm
R méret	50 mm

Műszaki adatok

Lehajlás (derékszög)	90°
Összekötők kivitele	Integrált összekötő
Építési forma	Merev ív
Tűzálló kábelrendszerek –	nem
Feneklemez anyagvastagsága	1 mm
Felső résszel	nem
Szerelési perforálás a padlóban	igen
NATO lyukkép	nem
Írányváltás	vízszintes
Rozsdamentes acél, maratott	nem
Oldalperforálás	igen
Alkalmazási hőmérséklet-tartomány max.	120 °C
Alkalmazási hőmérséklet-tartomány min.	-20 °C
Nagyfeszítvű kivitel	nem
Az összekötő fajtája, kábeltartó-rendszer	csavarozott/bilincsel rögzített
Ajánlott csavarok száma	24 St.
Pofa-lemezvastagság	1,25 mm