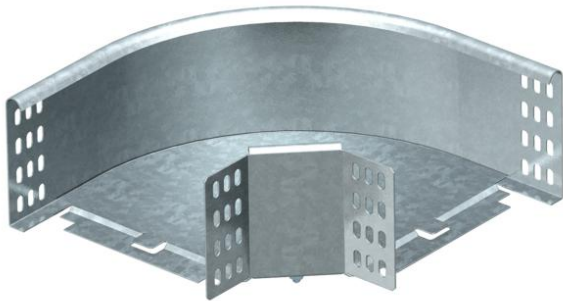


Muszaki adatlap

90°-os sarokidom, 110 FT

Cikkszám: 7127227



90°-os vízszintes sarokidom 110 mm oldalmagasságú kábeltálcákhoz.
Az idomot a készlet elemeiből a helyszínen kell összeállítani. A szükséges kötőelemekkel együtt szállítva.



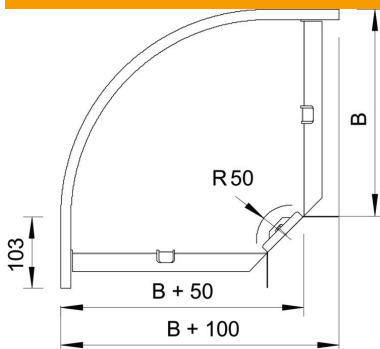
St acél

FT merítetten tűzihorganyzott

Törzsadatok

Cikkszám	7127227
Típus	RB 90 120 FT
1. megnevezés	90°-os sarokidom
2. megnevezés	vízszintes, sarokösszekötővel
Gyártó	OBO
Méret	110x200
Anyag	acél
Felület	merítetten tűzihorganyzott
Felületi szabvány	DIN EN ISO 1461
Legkisebb eladási egység	1
menyiségegység	Darab
Súly	150 kg
súly-mértékegység	kg/100 darab

Méretek



szélesség	200 mm
szélesség	8 in
Magasság	110 mm
Magasság	4 in
B méret	200 mm
R méret	50 mm

Muszaki adatlap

90°-os sarokidom, 110 FT

Cikkszám: 7127227



Műszaki adatok

Lehajlás (derékszög)	90°
Összekötők kivitele	összekötő mellékelve
Tűzálló kábelrendszerek –	nem
Felső résszel	nem
Szerelési perforálás a padlóban	nem
NATO lyukkép	nem
Irányváltás	vízszintes
Rozsdamentes acél, maratott	nem
Oldalperforálás	nem
Nagyfeszítávú kivitel	nem
Az összekötő fajtája, kábeltartó-rendszer	csavarozott