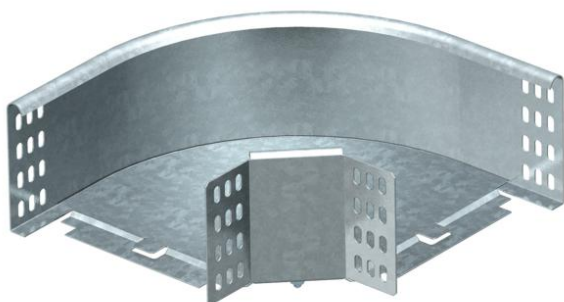


# Muszaki adatlap

## 90°-os sarokidom, 110 FS

Cikkszám: 7001894



90°-os vízszintes sarokidom 110 mm oldalmagasságú kábeltálcákhoz.  
Az idomot a készlet elemeiből a helyszínen kell összeállítani. A szükséges kötőelemekkel együtt szállítva.

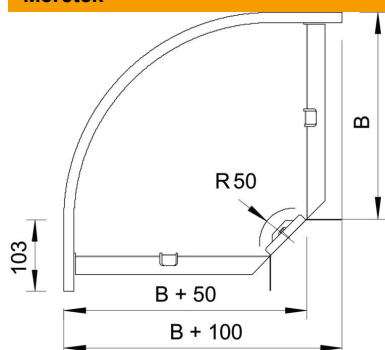


<b>St</b>	acél
<b>FS</b>	szalaghorganyzott

### Törzsadatok

Cikkszám	7001894
Típus	RB 90 110 FS
1. megnevezés	90°-os sarokidom
2. megnevezés	vízszintes, sarokösszekötővel
Gyártó	OBO
Méret	110x100
Anyag	acél
Felület	szalaghorganyzott
Felületi szabvány	DIN EN 10346
Legkisebb eladási egység	1
menyiségegység	Darab
Súly	80 kg
súly-mértékegység	kg/100 darab

### Méretetek



szélesség	100 mm
szélesség	4 in
Magasság	110 mm
Magasság	4 in
B méret	100 mm
R méret	50 mm

# Műszaki adatlap

90°-os sarokidom, 110 FS

Cikkszám: 7001894



## Műszaki adatok

Lehajlás (derékszög)	90°
Összekötők kivitele	összekötő mellékelve
Tűzálló kábelrendszerek –	nem
Felső résszel	nem
Szerelési perforálás a padlóban	nem
NATO lyukkép	nem
Írányváltás	vízszintes
Rozsdamentes acél, maratott	nem
Oldalperforálás	nem
Nagyfeszítávú kivitel	nem
Az összekötő fajtája, kábeltartó-rendszer	csavarozott