

Muszaki adatlap

45°-os sarokidom 85 FT

Cikkszám: 6036240



45°-os sarokidom vízszintes leágazás kialakításához, idom összepattintható és csavarozható kábeltálcákhoz, oldalmagasság 85 mm. Csavar nélküli szerelés két bepattintható rögzítőelemmel vagy csavaros csatlakozás FRS félgömbfejű csavarokkal és M6 kombi anyákkal. Beltéren és kültéren is használható. A rögzítőanyagot külön kell megrendelni.



St acél

FT merítetten tűzihorganyzott

Törzsadatok

| | |
|--------------------------|----------------------------|
| Cikkszám | 6036240 |
| Típus | RB 45 860 FT |
| 1. megnevezés | 45°-os sarokidom |
| 2. megnevezés | kábeltálcához, vízszintes |
| Gyártó | OBO |
| Méret | 85x600 |
| Anyag | acél |
| Felület | merítetten tűzihorganyzott |
| Felületi szabvány | DIN EN ISO 1461 |
| Legkisebb eladási egység | 1 |
| mennyiségegység | Darab |
| Súly | 295 kg |
| súly-mértékegység | kg/100 darab |

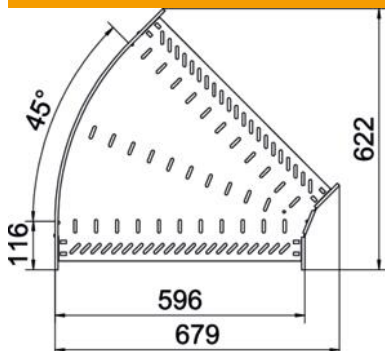
Muszaki adatlap

45°-os sarokidom 85 FT

Cikkszám: 6036240



Méretetek



| | |
|----------------|--------|
| szélesség | 600 mm |
| Magasság | 85 mm |
| lemezvastagság | 1 mm |
| B méret | 600 mm |

Műszaki adatok

| | |
|---|---------------------------------|
| Lehajlás (derékszög) | 45° |
| Összekötők kivitele | Integrált összekötő |
| Építési forma | Merev ív |
| Tűzálló kábelrendszerek – | nem |
| Feneklemez anyagvastagsága | 1 mm |
| Felső résszel | nem |
| Szerelési perforálás a padlóban | igen |
| NATO lyukkép | nem |
| Irányváltás | vízszintes |
| Rozsdamentes acél, maratott | nem |
| Oldalperforálás | igen |
| Alkalmazási hőmérséklet-tartomány max. | 120 °C |
| Alkalmazási hőmérséklet-tartomány min. | -20 °C |
| Nagyfeszítvű kivitel | nem |
| Az összekötő fajtája, kábeltartó-rendszer | csavarozott/bilincsel rögzített |
| Ajánlott csavarok száma | 20 St. |
| Pofa-lemezvastagság | 1,25 mm |