

# Muszaki adatlap

45°-os sarokidom 85 FT

Cikkszám: 6036236



45°-os sarokidom vízszintes leágazás kialakításához, idom összepattintható és csavarozható kábeltálcákhoz, oldalmagasság 85 mm. Csavar nélküli szerelés két bepattintható rögzítőelemmel vagy csavaros csatlakozás FRS félgömbfejű csavarokkal és M6 kombi anyákkal. Beltéren és kültéren is használható. A rögzítőanyagot külön kell megrendelni.



**St** acél

**FT** merítetten tűzihorganyzott

## Törzsadatok

Cikkszám	6036236
Típus	RB 45 840 FT
1. megnevezés	45°-os sarokidom
2. megnevezés	kábeltálcához, vízszintes
Gyártó	OBO
Méret	85x400
Anyag	acél
Felület	merítetten tűzihorganyzott
Felületi szabvány	DIN EN ISO 1461
Legkisebb eladási egység mennyiségegység	1 Darab
Súly	183,5 kg
súly-mértékegység	kg/100 darab

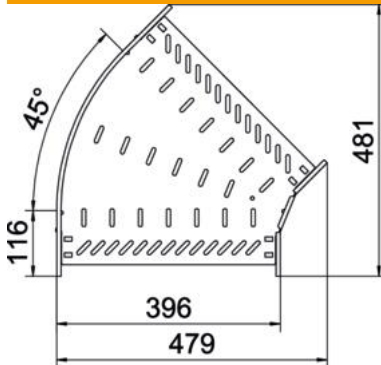
# Muszaki adatlap

45°-os sarokidom 85 FT

Cikkszám: 6036236



## Méretetek



szélesség	400 mm
Magasság	85 mm
lemezvastagság	1 mm
B méret	400 mm

## Műszaki adatok

Lehajlás (derékszög)	45°
Összekötők kivitele	Integrált összekötő
Építési forma	Merev ív
Tűzálló kábelrendszerek –	nem
Fenéklemmez anyagvastagsága	1 mm
Felső résszel	nem
Szerelési perforálás a padlóban	igen
NATO lyukkép	nem
Irányváltás	vízszintes
Rozsdamentes acél, maratott	nem
Oldalperforálás	igen
Alkalmazási hőmérséklet-tartomány max.	120 °C
Alkalmazási hőmérséklet-tartomány min.	-20 °C
Nagyfeszítávú kivitel	nem
Az összekötő fajtája, kábeltartó-rendszer	csavarozott/bilincssel rögzített
Ajánlott csavarok száma	18 St.
Pofa-lemezvastagság	1,25 mm