

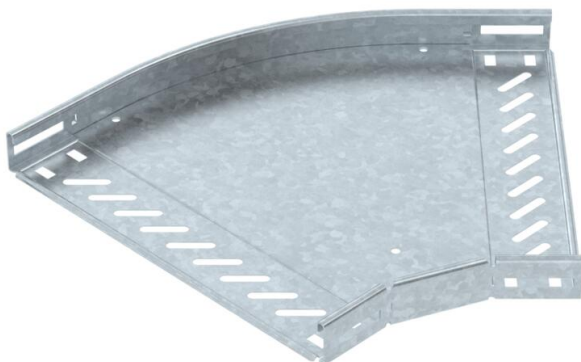
Muszaki adatlap

45°-os sarokidom 35 FT

Cikkszám: 6036014



45°-os sarokidom vízszintes leágazás kialakításához, idom összepattintható és csavarozható kábeltálcákhoz, oldalmagasság 35 mm. Csavaros csatlakozás FRS félgömbfejű csavarokkal és M6 kombi anyákkal. Beltéren és kültéren is használható. A rögzítőanyagot külön kell megrendelni.



St acél

FT merítetten tűzihorganyzott

Törzsadatok

Cikkszám	6036014
Típus	RB 45 330 FT
1. megnevezés	45°-os sarokidom
2. megnevezés	kábeltálcához, vízszintes
Gyártó	OBO
Méret	35x300
Anyag	acél
Felület	merítetten tűzihorganyzott
Felületi szabvány	DIN EN ISO 1461
Legkisebb eladási egység	1
mennyiségegység	Darab
Súly	87,9 kg
súly-mértékegység	kg/100 darab

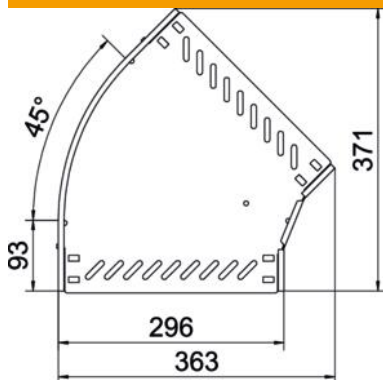
Muszaki adatlap

45°-os sarokidom 35 FT

Cikkszám: 6036014



Méretetek



szélesség	300 mm
Magasság	35 mm
lemezvastagság	0,8 mm
B méret	300 mm

Műszaki adatok

Lehajlás (derékszög)	45°
Összekötők kivitele	Integrált összekötő
Építési forma	Merev ív
Tűzálló kábelrendszerek –	nem
Fenéklemmez anyagvastagsága	0,8 mm
Szerelési perforálás a padlóban	igen
NATO lyukkép	nem
Irányváltás	vízszintes
Rozsdamentes acél, maratott	nem
Oldalperforálás	igen
Alkalmazási hőmérséklet-tartomány max.	120 °C
Alkalmazási hőmérséklet-tartomány min.	-20 °C
Nagyfeszítávú kivétel	nem
Az összekötő fajtája, kábeltartó-rendszer	csavarozott
Ajánlott csavarok száma	10 St.
Pofa-lemezvastagság	1,25 mm