

Muszaki adatlap

45°-os sarokidom 35 FS

Cikkszám: 6036002



45°-os sarokidom vízszintes leágazás kialakításához, idom összepattintható és csavarozható kábeltálcákhoz, oldalmagasság 35 mm. Csavaros csatlakozás FRS félgömbfejű csavarokkal és M6 kombi anyákkal. Beltéren használható. A rögzítőanyagot külön kell megrendelni.



St acél

FS szalaghorganyzott

Törzsadatok

Cikkszám	6036002
Típus	RB 45 320 FS
1. megnevezés	45°-os sarokidom
2. megnevezés	kábeltálcához, vízszintes
Gyártó	OBO
Méret	35x200
Anyag	acél
Felület	szalaghorganyzott
Felületi szabvány	DIN EN 10346
Legkisebb eladási egység mennyiségegység	1
Súly	56,3 kg
súly-mértékegység	kg/100 darab

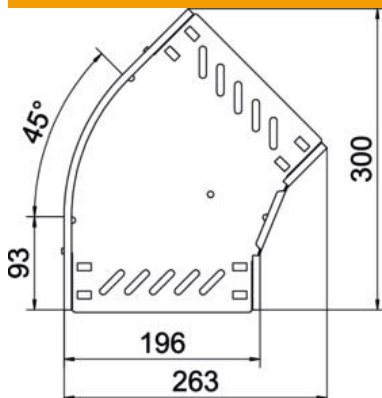
Muszaki adatlap

45°-os sarokidom 35 FS

Cikkszám: 6036002



Méretetek



szélesség	200 mm
Magasság	35 mm
lemezvastagság	0,8 mm
B méret	200 mm

Műszaki adatok

Lehajlás (derékszög)	45°
Összekötők kivitele	Integrált összekötő
Építési forma	Merev ív
Tűzálló kábelrendszerek –	nem
Fenéklemez anyagvastagsága	0,8 mm
Felső résszel	nem
Szerelési perforálás a padlóban	igen
NATO lyukkép	nem
Irányváltás	vízszintes
Rozsdamentes acél, maratott	nem
Oldalperforálás	igen
Alkalmazási hőmérséklet-tartomány max.	120 °C
Alkalmazási hőmérséklet-tartomány min.	-20 °C
Nagyfeszítvű kivitel	nem
Az összekötő fajtája, kábeltartó-rendszer	csavarozott
Ajánlott csavarok száma	8 St.
Pofa-lemezvastagság	1,25 mm