

Muszaki adatlap

45°-os sarokidom 110 FT

Cikkszám: 6036336



45°-os sarokidom vízszintes leágazás kialakításához, idom összepattintható és csavarozható kábeltálcákhoz, oldalmagasság 110 mm. Csavar nélküli szerelés két bepattintható rögzítőelemmel vagy csavaros csatlakozás FRS félgömbfejű csavarokkal és M6 kombi anyákkal. Beltéren és kültéren is használható. A rögzítőanyagot külön kell megrendelni.



St acél

FT merítetten tűzihorganyzott

Törzsadatok

Cikkszám	6036336
Típus	RB 45 140 FT
1. megnevezés	45°-os sarokidom
2. megnevezés	kábeltálcához, vízszintes
Gyártó	OBO
Méret	110x400
Anyag	acél
Felület	merítetten tűzihorganyzott
Felületi szabvány	DIN EN ISO 1461
Legkisebb eladási egység mennyiségegység	1 Darab
Súly	201,6 kg
súly-mértékegység	kg/100 darab

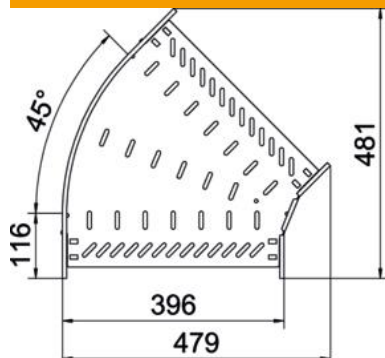
Muszaki adatlap

45°-os sarokidom 110 FT

Cikkszám: 6036336



Méretetek



szélesség	400 mm
Magasság	110 mm
lemezvastagság	1 mm
B méret	400 mm

Műszaki adatok

Lehajlás (derékszög)	45°
Összekötők kivitele	Integrált összekötő
Építési forma	Merev ív
Tűzálló kábelrendszerek –	nem
Feneklemez anyagvastagsága	1 mm
Felső résszel	nem
Szerelési perforálás a padlóban	igen
NATO lyukkép	nem
Irányváltás	vízszintes
Rozsdamentes acél, maratott	nem
Oldalperforálás	igen
Alkalmazási hőmérséklet-tartomány max.	120 °C
Alkalmazási hőmérséklet-tartomány min.	-20 °C
Nagyfeszítvű kivitel	nem
Az összekötő fajtája, kábeltartó-rendszer	csavarozott/bilincessel rögzített
Ajánlott csavarok száma	22 St.
Pofa-lemezvastagság	1,25 mm