

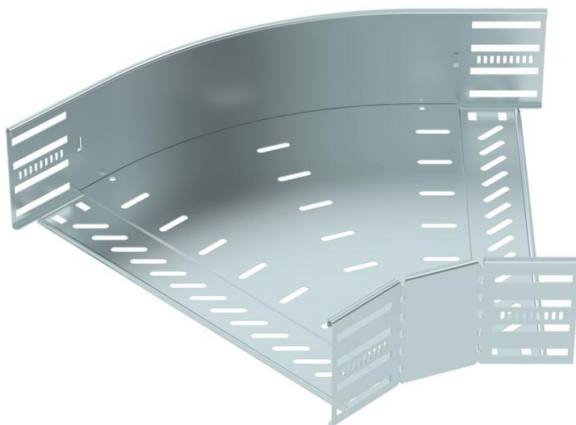
Muszaki adatlap

45°-os sarokidom 110 FS

Cikkszám: 6036306



45°-os sarokidom vízszintes leágazás kialakításához, idom összepattintható és csavarozható kábeltálcákhoz, oldalmagasság 110 mm. Csavar nélküli szerelés két bepattintható rögzítőelemmel vagy csavaros csatlakozás FRS félgömbfejű csavarokkal és M6 kombi anyákkal. Beltéren használható. A rögzítőanyagot külön kell megrendelni.



St acél

FS szalaghorganyzott

Törzsadatok

Cikkszám	6036306
1. megnevezés	45°-os sarokidom
2. megnevezés	kábeltálcához, vízszintes
Gyártó	OBO
Méret	110x400
Anyag	acél
Felület	szalaghorganyzott
Felületi szabvány	DIN EN 10346
Legkisebb eladási egység mennyiségegység	1 Darab
Súly	193,6 kg
súly-mértékegység	kg/100 darab

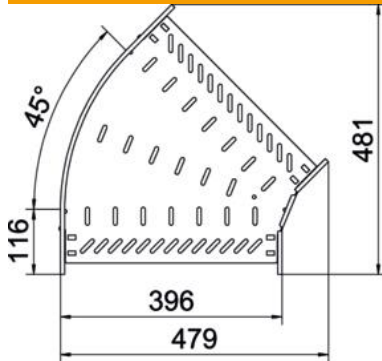
Muszaki adatlap

45°-os sarokidom 110 FS

Cikkszám: 6036306



Méretetek



szélesség	400 mm
Magasság	110 mm
lemezvastagság	1 mm
B méret	400 mm

Műszaki adatok

Lehajlás (derékszög)	45°
Összekötők kivitele	Integrált összekötő
Építési forma	Merev ív
Tűzálló kábelrendszerek –	nem
Feneklemez anyagvastagsága	1 mm
Felső résszel	nem
Szerelési perforálás a padlóban	igen
NATO lyukkép	nem
Irányváltás	vízszintes
Rozsdamentes acél, maratott	nem
Oldalperforálás	igen
Alkalmazási hőmérséklet-tartomány max.	120 °C
Alkalmazási hőmérséklet-tartomány min.	-20 °C
Nagyfeszítvű kivitel	nem
Az összekötő fajtája, kábeltartó-rendszer	csavarozott/bilincessel rögzített
Ajánlott csavarok száma	22 St.
Pofa-lemezvastagság	1,25 mm