

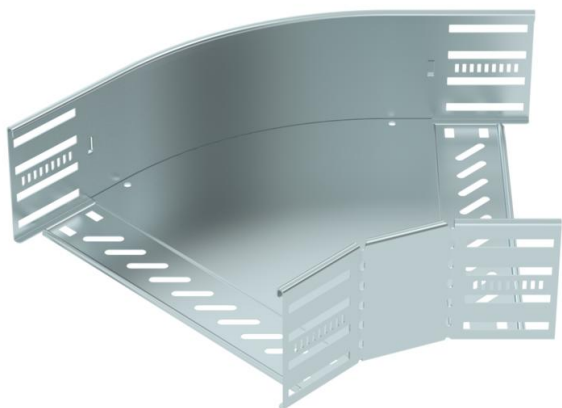
Muszaki adatlap

45°-os sarokidom 110 FS

Cikkszám: 6036304



45°-os sarokidom vízszintes leágazás kialakításához, idom összepattintható és csavarozható kábeltálcákhoz, oldalmagasság 110 mm. Csavar nélküli szerelés két bepattintható rögzítőelemmel vagy csavaros csatlakozás FRS félgömbfejű csavarokkal és M6 kombi anyákkal. Beltéren használható. A rögzítőanyagot külön kell megrendelni.



St acél

FS szalaghorganyzott

Törzsadatok

| | |
|---|---------------------------|
| Cikkszám | 6036304 |
| Típus | RB 45 130 FS |
| 1. megnevezés | 45°-os sarokidom |
| 2. megnevezés | kábeltálcához, vízszintes |
| Gyártó | OBO |
| Méret | 110x300 |
| Anyag | acél |
| Felület | szalaghorganyzott |
| Felületi szabvány | DIN EN 10346 |
| Legkisebb eladási egység mennyiségegység | 1 Darab |
| Súly | 133,3 kg |
| súly-mértékegység | kg/100 darab |

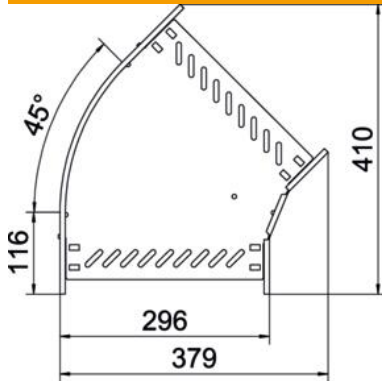
Muszaki adatlap

45°-os sarokidom 110 FS

Cikkszám: 6036304



Méretetek



| | |
|----------------|--------|
| szélesség | 300 mm |
| Magasság | 110 mm |
| lemezvastagság | 0,8 mm |
| B méret | 300 mm |

Műszaki adatok

| | |
|---|---------------------------------|
| Lehajlás (derékszög) | 45° |
| Összekötők kivitele | Integrált összekötő |
| Építési forma | Merev ív |
| Tűzálló kábelrendszerek – | nem |
| Fenéklemez anyagvastagsága | 0,8 mm |
| Felső résszel | nem |
| Szerelési perforálás a padlóban | igen |
| NATO lyukkép | nem |
| Irányváltás | vízszintes |
| Rozsdamentes acél, maratott | nem |
| Oldalperforálás | igen |
| Alkalmazási hőmérséklet-tartomány max. | 120 °C |
| Alkalmazási hőmérséklet-tartomány min. | -20 °C |
| Nagyfeszítvű kivitel | nem |
| Az összekötő fajtája, kábeltartó-rendszer | csavarozott/bilincsel rögzített |
| Ajánlott csavarok száma | 22 St. |
| Pofa-lemezvastagság | 1,25 mm |