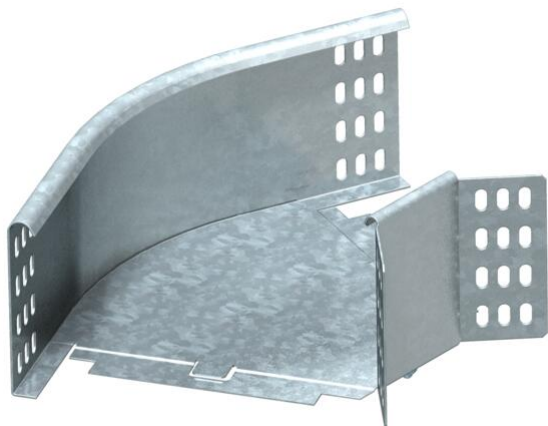


Muszaki adatlap

45°-os sarokidom, 110 FT

Cikkszám: 7068212



45°-os vízszintes sarokidom 110 mm oldalmagasságú kábeltálcákhoz. A 45°-os vízszintes sarokidomot a készlet elemeiből a helyszínen kell összeállítani. A WKV 110 típusú sarokösszekötő a 90°-os sarokidomokhoz készült, ezért a csatlakozó füleket a helyszínen kell a 45°-os idomhoz beállítani. A szereléshez szükséges FRSB M6×12 csavarokkal együtt szállítva. Az összekötő a sarokidomba integrálva.



St acél

FT merítetten tűzihorganyzott

Törzsadatok

Cikkszám	7068212
Típus	RB 45 120 FT
1. megnevezés	45°-os sarokidom
2. megnevezés	vízszintes, sarokösszekötővel
Gyártó	OBO
Méret	110x200
Anyag	acél
Felület	merítetten tűzihorganyzott
Felületi szabvány	DIN EN ISO 1461
Legkisebb eladási egység	1
mennyiségegység	Darab
Súly	110 kg
súly-mértékegység	kg/100 darab

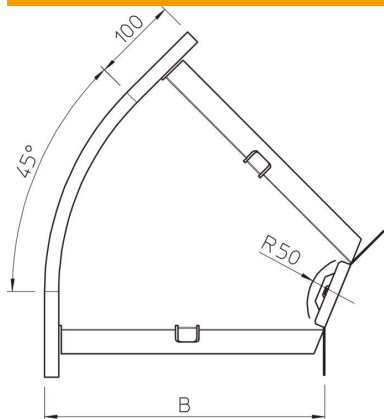
Muszaki adatlap

45°-os sarokidom, 110 FT

Cikkszám: 7068212



Méretetek



szélesség	200 mm
szélesség	8 in
Magasság	110 mm
Magasság	4 in
lemezvastagság	1 mm
B méret	200 mm
R méret	50 mm

Műszaki adatok

Lehajlás (derékszög)	45°
Összekötők kivitele	összekötő mellékelve
Tűzálló kábelrendszerek –	nem
Szerelési perforálás a padlóban	nem
NATO lyukkép	nem
Irányváltás	vízszintes
Rozsdamentes acél, maratott	nem
Oldalperforálás	nem
Nagyfeszítávú kivitel	nem
Az összekötő fajtája, kábeltartó-rendszer	csavarozott