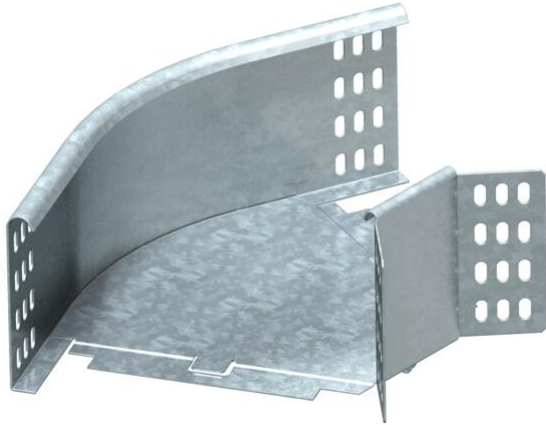


# Muszaki adatlap

45°-os sarokidom, 110 FS

Cikkszám: 7000634



45°-os sarokidom 110 mm oldalmagasságú kábeltálcákhoz.  
A 45°-os vízszintes sarokidomot a készlet elemeiből a helyszínen kell összeállítani. A WKV 110 típusú sarokösszekötő a 90°-os sarokidomokhoz készült, ezért a csatlakozó füleket a helyszínen kell a 45°-os idomhoz beállítani. A szereléshez szükséges FRSB M6×12 csavarokkal együtt szállítva. Az összekötő a sarokidomba integrálva.



**St** acél

**FS** szalaghorganyzott

## Törzsadatok

Cikkszám	7000634
Típus	RB 45 110 FS
1. megnevezés	45°-os sarokidom
2. megnevezés	vízszintes, sarokösszekötővel
Gyártó	OBO
Méret	110x100
Anyag	acél
Felület	szalaghorganyzott
Felületi szabvány	DIN EN 10346
Legkisebb eladási egység	1
mennyiségegység	Darab
Súly	70 kg
súly-mértékegység	kg/100 darab

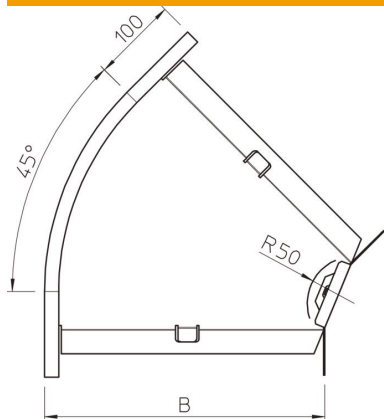
# Műszaki adatlap

45°-os sarokidom, 110 FS

Cikkszám: 7000634



## Méretetek



szélesség	100 mm
szélesség	4 in
Magasság	110 mm
Magasság	4 in
B méret	100 mm
R méret	50 mm

## Műszaki adatok

Lehajlás (derékszög)	45°
Összekötők kivitele	összekötő mellékelve
Tűzálló kábelrendszerek –	nem
Szerelési perforálás a padlóban	nem
NATO lyukkép	nem
Irányváltás	vízszintes
Rozsdamentes acél, maratott	nem
Oldalperforálás	nem
Nagyfeszítvű kivitel	nem
Az összekötő fajtája, kábeltartó-rendszer	csavarozott