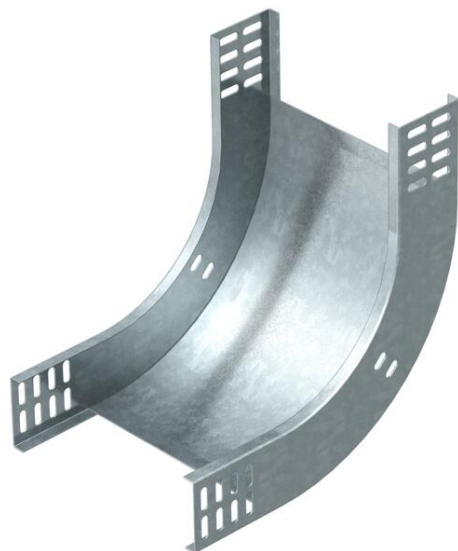


Muszaki adatlap

Függőleges sarokidom 90°, emelkedő, 60 FS

Cikkszám: 7007029



90°-os függőleges sarokidom, „emelkedő” kivitel: 60 mm oldalmagasságú kábeltálcához.

A függőleges sarokidomot a kábeltálca végéhez kell illeszteni és összecsavarozni. A szereléshez szükséges csavarokat külön kell megrendelni.



St acél

FS szalaghorganyzott

Törzsadatok

Cikkszám	7007029
1. megnevezés	90°-os függőleges idom
2. megnevezés	emelkedő
Gyártó	OBO
Méret	60x600
Anyag	acél
Felület	szalaghorganyzott
Felületi szabvány	DIN EN 10346
Legkisebb eladási egység mennyiségegység	1
Darab	Darab
Súly	210 kg
súly-mértékegység	kg/100 darab

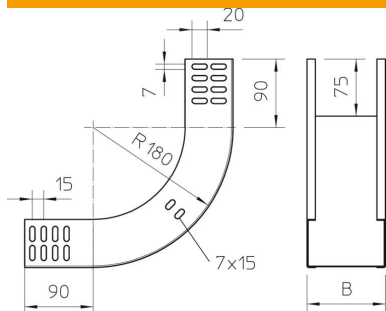
Muszaki adatlap

Függőleges sarokidom 90°, emelkedő, 60 FS

Cikkszám: 7007029



Méretetek



szélesség	600 mm
szélesség	24 in
Magasság	60 mm
Magasság	2 in
lemezvastagság	1 mm
B méret	600 mm

Műszaki adatok

Lehajlás (derékszög)	90°
Összekötők kivitele	összekötő nélkül
Tűzálló kábelrendszerek –	nem
Szerelési perforálás a padlóban	nem
NATO lyukkép	nem
Irányváltás	függőleges, emelkedő
Rozsdamentes acél, maratott	nem
Oldalperforálás	nem
Nagyfeszítávú kivitel	nem
Az összekötő fajtája, kábeltartó-rendszer	csavarozott