

# Muszaki adatlap

90°-os függőleges sarokidom, eső, 60 FS

Cikkszám: 7007075



90°-os függőleges sarokidom, „eső” kivitel: 60 mm oldalmagasságú kábeltálcához.

A függőleges sarokidomot a kábeltálca végéhez kell illeszteni és összezsavarozni. A szereléshez szükséges csavarokat külön kell megrendelni.



**St** acél

**FS** szalaghorganyzott

## Törzsadatok

Cikkszám	7007075
1. megnevezés	90°-os függőleges idom
2. megnevezés	eső
Gyártó	OBO
Méret	60x500
Anyag	acél
Felület	szalaghorganyzott
Felületi szabvány	DIN EN 10346
Legkisebb eladási egység mennyiségegység	1
Darab	Darab
Súly	153 kg
súly-mértékegység	kg/100 darab

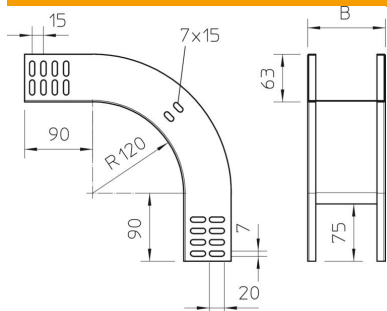
# Muszaki adatlap

90°-os függőleges sarokidom, eső, 60 FS

Cikkszám: 7007075



## Méretetek



szélesség	500 mm
szélesség	20 in
Magasság	60 mm
Magasság	2 in
lemezvastagság	1 mm
B méret	500 mm

## Műszaki adatok

Lehajlás (derékszög)	90°
Összekötők kivitele	összekötő nélkül
Tűzálló kábelrendszerek –	nem
Szerelési perforálás a padlóban	nem
NATO lyukkép	nem
Irányváltás	függőleges, lejtős
Rozsdamentes acél, maratott	nem
Oldalperforálás	nem
Nagyfeszítávú kivitel	nem
Az összekötő fajtája, kábeltartó-rendszer	csavarozott