

# Muszaki adatlap

Függőleges sarokidom 90°, eső, 60 A4

Cikkszám: 7006762



90°-os függőleges sarokidom, „eső” kivitel: 60 mm oldalmagasságú kábeltálcához.

A függőleges sarokidomot a kábeltálca végéhez kell illeszteni és összecsavarozni. A szereléshez szükséges csavarokat külön kell megrendelni.



**A4** rozsdamentes acél, 1.4571

**2B** felületkezelés nélkül, utókezelt

## Törzsadatok

Cikkszám	7006762
Típus	RBV 640 F A4
1. megnevezés	90°-os függőleges idom
2. megnevezés	eső
Gyártó	OBO
Méret	60x400
Anyag	rozsdamentes acél, 1.4571
Felület	felületkezelés nélkül, utókezelt
Felületi szabvány	
Legkisebb eladási egység	1
mennyiségegység	Darab
Súly	130 kg
súly-mértékegység	kg/100 darab

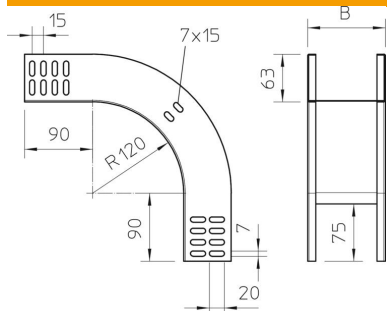
# Muszaki adatlap

Függőleges sarokidom 90°, eső, 60 A4

Cikkszám: 7006762



## Méretetek



szélesség	400 mm
szélesség	16 in
Magasság	60 mm
Magasság	2 in
lemezvastagság	1 mm
B méret	400 mm

## Műszaki adatok

Lehajlás (derékszög)	90°
Összekötők kivitele	összekötő nélkül
Tűzálló kábelrendszerek –	nem
Szerelési perforálás a padlóban	nem
NATO lyukkép	nem
Irányváltás	függőleges, lejtős
Rozsdamentes acél, maratott	nem
Oldalperforálás	nem
Nagyfeszítávú kivitel	nem
Az összekötő fajtája, kábeltartórendszer	csavarozott