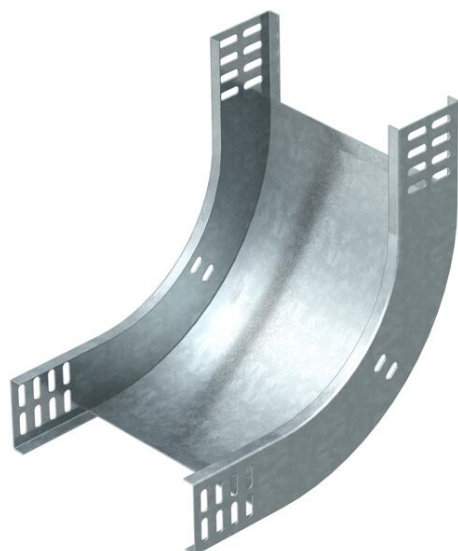


Muszaki adatlap

Függőleges sarokidom 90°, emelkedő, 60 FT

Cikkszám: 7007018



90°-os függőleges sarokidom, „emelkedő” kivitel: 60 mm oldalmagasságú kábeltálcához.
A függőleges sarokidomot a kábeltálca végéhez kell illeszteni és összecsavarozni. A szereléshez szükséges csavarokat külön kell megrendelni.



St acél

FT merítetten tűzihorganyzott

Törzsadatok

| | |
|--------------------------|----------------------------|
| Cikkszám | 7007018 |
| Típus | RBV 630 S FT |
| 1. megnevezés | 90°-os függőleges idom |
| 2. megnevezés | emelkedő |
| Gyártó | OBO |
| Méret | 60x300 |
| Anyag | acél |
| Felület | merítetten tűzihorganyzott |
| Felületi szabvány | DIN EN ISO 1461 |
| Legkisebb eladási egység | 1 |
| mennyiségegység | Darab |
| Súly | 134 kg |
| súly-mértékegység | kg/100 darab |

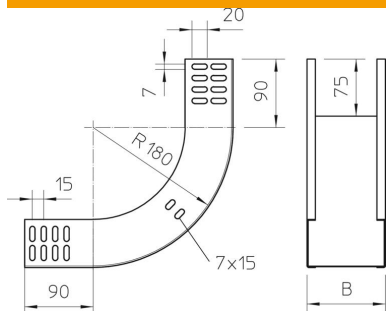
Muszaki adatlap

Függőleges sarokidom 90°, emelkedő, 60 FT

Cikkszám: 7007018



Méretetek



| | |
|----------------|--------|
| szélesség | 300 mm |
| szélesség | 12 in |
| Magasság | 60 mm |
| Magasság | 2 in |
| lemezvastagság | 1 mm |
| B méret | 300 mm |

Műszaki adatok

| | |
|---|----------------------|
| Lehajlás (derékszög) | 90° |
| Összekötők kivitele | összekötő nélkül |
| Tűzálló kábelrendszerek – | igen |
| Szerelési perforálás a padlóban | nem |
| NATO lyukkép | nem |
| Irányváltás | függőleges, emelkedő |
| Rozsdamentes acél, maratott | nem |
| Oldalperforálás | nem |
| Nagyfeszítávú kivitel | nem |
| Az összekötő fajtája, kábeltartó-rendszer | csavarozott |