

Muszaki adatlap

Függőleges sarokidom 90°, emelkedő, 60 FS

Cikkszám: 7007009



90°-os függőleges sarokidom, „emelkedő” kivitel: 60 mm oldalmagasságú kábeltálcához.

A függőleges sarokidomot a kábeltálca végéhez kell illeszteni és összezsavarozni. A szereléshez szükséges csavarokat külön kell megrendelni.



St acél

FS szalaghorganyzott

Törzsadatok

Cikkszám	7007009
1. megnevezés	90°-os függőleges idom
2. megnevezés	emelkedő
Gyártó	OBO
Méret	60x150
Anyag	acél
Felület	szalaghorganyzott
Felületi szabvány	DIN EN 10346
Legkisebb eladási egység mennyiségegység	1 Darab
Súly	78 kg
súly-mértékegység	kg/100 darab

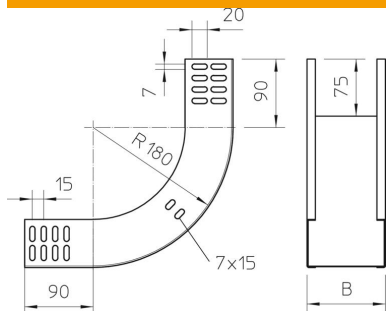
Muszaki adatlap

Függőleges sarokidom 90°, emelkedő, 60 FS

Cikkszám: 7007009



Méretetek



szélesség	150 mm
szélesség	6 in
Magasság	60 mm
Magasság	2 in
lemezvastagság	1 mm
B méret	150 mm

Műszaki adatok

Lehajlás (derékszög)	90°
Összekötők kivitele	összekötő nélkül
Tűzálló kábelrendszerek –	igen
Szerelési perforálás a padlóban	nem
NATO lyukkép	nem
Írányváltás	függőleges, emelkedő
Rozsdamentes acél, maratott	nem
Oldalperforálás	nem
Nagyfeszítávú kivitel	nem
Az összekötő fajtája, kábeltartó-rendszer	csavarozott