

Muszaki adatlap

Függőleges sarokidom, emelkedő 110 FS

Cikkszám: 7007326



90°-os függőleges sarokidom, „emelkedő” kivitel: 110 mm oldalmagasságú kábeltálcához.
A függőleges sarokidomot a kábeltálca végéhez kell illeszteni és összecsavározni. A szereléshez szükséges csavarokat külön kell megrendelni.



St acél

FS szalaghorganyzott

Törzsadatok

| | |
|--------------------------|------------------------|
| Cikkszám | 7007326 |
| Típus | RBV 150 S FS |
| 1. megnevezés | 90°-os függőleges idom |
| 2. megnevezés | emelkedő |
| Gyártó | OBO |
| Méret | 110x500 |
| Anyag | acél |
| Felület | szalaghorganyzott |
| Felületi szabvány | DIN EN 10346 |
| Legkisebb eladási egység | 1 |
| mennyiségegység | Darab |
| Súly | 244,8 kg |
| súly-mértékegység | kg/100 darab |

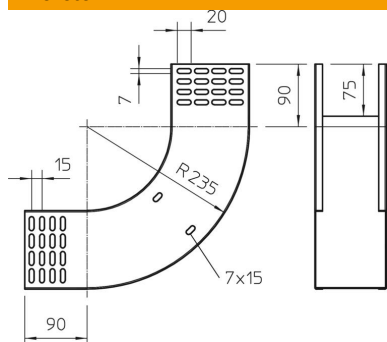
Muszaki adatlap

Függőleges sarokidom, emelkedő 110 FS

Cikkszám: 7007326



Méretetek



| | |
|----------------|--------|
| szélesség | 500 mm |
| szélesség | 20 in |
| Magasság | 110 mm |
| Magasság | 4 in |
| lemezvastagság | 1 mm |
| B méret | 500 mm |

Műszaki adatok

| | |
|---|----------------------|
| Lehajlás (derékszög) | 90° |
| Összekötők kivitele | összekötő nélkül |
| Tűzálló kábelrendszerek – | nem |
| Szerelési perforálás a padlóban | nem |
| NATO lyukkép | nem |
| Irányváltás | függőleges, emelkedő |
| Rozsdamentes acél, maratott | nem |
| Oldalperforálás | nem |
| Nagyfeszítávú kivitel | nem |
| Az összekötő fajtája, kábeltartó-rendszer | csavarozott |