

Muszaki adatlap

Függőleges sarokidom, 90° eső, 110 FS

Cikkszám: 7007362



90°-os függőleges sarokidom, „eső” kivitel: 110 mm oldalmagasságú kábeltálcához.

A függőleges sarokidomot a kábeltálca végéhez kell illeszteni és összecsavarozni. A szereléshez szükséges csavarokat külön kell megrendelni.

CE

St acél

FS szalaghorganyzott

Törzsadatok

| | |
|---|------------------------|
| Cikkszám | 7007362 |
| 1. megnevezés | 90°-os függőleges idom |
| 2. megnevezés | eső |
| Gyártó | OBO |
| Méret | 110x400 |
| Anyag | acél |
| Felület | szalaghorganyzott |
| Felületi szabvány | DIN EN 10346 |
| Legkisebb eladási egység mennyiségegység | 1 Darab |
| Súly | 159,2 kg |
| súly-mértékegység | kg/100 darab |

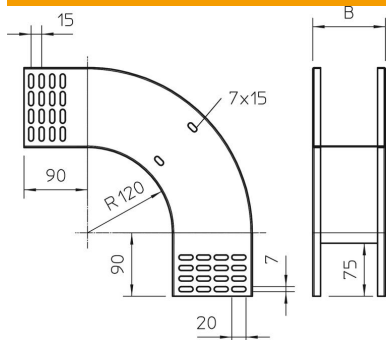
Muszaki adatlap

Függőleges sarokidom, 90° eső, 110 FS

Cikkszám: 7007362



Méretetek



| | |
|----------------|--------|
| szélesség | 400 mm |
| szélesség | 16 in |
| Magasság | 110 mm |
| Magasság | 4 in |
| lemezvastagság | 1 mm |
| B méret | 400 mm |

Műszaki adatok

| | |
|---|--------------------|
| Lehajlás (derékszög) | 90° |
| Összekötők kivitele | összekötő nélkül |
| Tűzálló kábelrendszerek – | nem |
| Szerelési perforálás a padlóban | nem |
| NATO lyukkép | nem |
| Irányváltás | függőleges, lejtős |
| Rozsdamentes acél, maratott | nem |
| Oldalperforálás | nem |
| Nagyfeszítvű kivitel | nem |
| Az összekötő fajtája, kábeltartó-rendszer | csavarozott |