

# Muszaki adatlap

## Függőleges sarokidom, emelkedő 110 FS

Cikkszám: 7007314



90°-os függőleges sarokidom, „emelkedő” kivitel: 110 mm oldalmagasságú kábeltálcához.

A függőleges sarokidomot a kábeltálca végéhez kell illeszteni és összecsavarozni. A szereléshez szükséges csavarokat külön kell megrendelni.



**St** acél

**FS** szalaghorganyzott

### Törzsadatok

Cikkszám	7007314
Típus	RBV 120 S FS
1. megnevezés	90°-os függőleges idom
2. megnevezés	emelkedő
Gyártó	OBO
Méret	110x200
Anyag	acél
Felület	szalaghorganyzott
Felületi szabvány	DIN EN 10346
Legkisebb eladási egység mennyiségegység	1
Súly	151,3 kg
súly-mértékegység	kg/100 darab

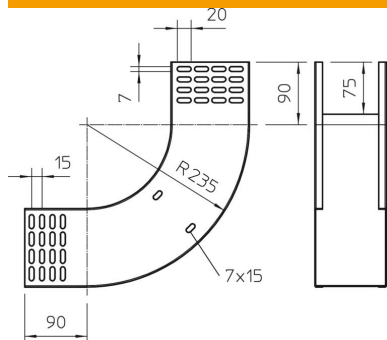
# Muszaki adatlap

## Függőleges sarokidom, emelkedő 110 FS

Cikkszám: 7007314



### Méretetek



szélesség	200 mm
szélesség	8 in
Magasság	110 mm
Magasság	4 in
lemezvastagság	1 mm
B méret	200 mm

### Műszaki adatok

Lehajlás (derékszög)	90°
Összekötők kivitele	összekötő nélkül
Tűzálló kábelrendszerek –	nem
Szerelési perforálás a padlóban	nem
NATO lyukkép	nem
Irányváltás	függőleges, emelkedő
Rozsdamentes acél, maratott	nem
Oldalperforálás	nem
Nagyfeszítávú kivitel	nem
Az összekötő fajtája, kábeltartó-rendszer	csavarozott