

Muszaki adatlap

Függőleges sarokidom, 90° eső, 110 FS

Cikkszám: 7007354



90°-os függőleges sarokidom, „eső” kivitel: 110 mm oldalmagasságú kábeltálcához.
A függőleges sarokidomot a kábeltálca végéhez kell illeszteni és összecsavarozni. A szereléshez szükséges csavarokat külön kell megrendelni.



St acél

FS szalaghorganyzott

Törzsadatok

Cikkszám	7007354
Típus	RBV 120 F FS
1. megnevezés	90°-os függőleges idom
2. megnevezés	eső
Gyártó	OBO
Méret	110x200
Anyag	acél
Felület	szalaghorganyzott
Felületi szabvány	DIN EN 10346
Legkisebb eladási egység	1
mennyiségegység	Darab
Súly	124 kg
súly-mértékegység	kg/100 darab

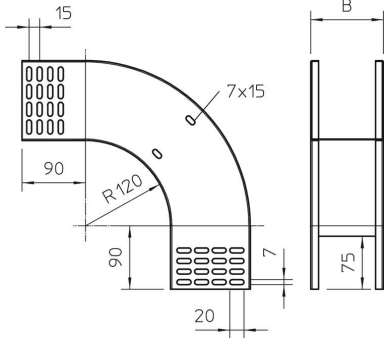
Muszaki adatlap

Függőleges sarokidom, 90° eső, 110 FS

Cikkszám: 7007354



Méretetek



szélesség	200 mm
szélesség	8 in
Magasság	110 mm
Magasság	4 in
lemezvastagság	1 mm
B méret	200 mm

Műszaki adatok

Lehajlás (derékszög)	90°
Összekötők kivitele	összekötő nélkül
Tűzálló kábelrendszerek –	nem
Szerelési perforálás a padlóban	nem
NATO lyukkép	nem
Irányváltás	függőleges, lejtős
Rozsdamentes acél, maratott	nem
Oldalperforálás	nem
Nagyfeszítvű kivitel	nem
Az összekötő fajtája, kábeltartó-rendszer	csavarozott