

Muszaki adatlap

90°-os sarokidom, 60 A4

Cikkszám: 7134292



90°-os vízszintes, perforálás nélküli sarokidom 60 mm oldalmagasságú kábeltálcákhoz.
Kerek kivitelű perforálás nélküli idom. Az idom belső sugara 150 mm.
A rögzítőanyagokat külön kell megrendelni.



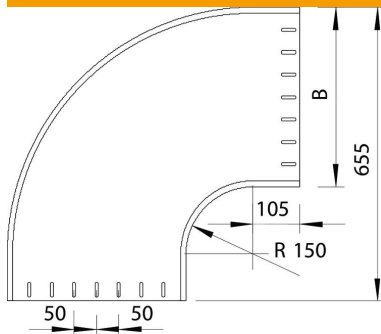
A4 rozsdamentes acél, 1.4571

2B felületkezelés nélkül, utókezelt

Törzsadatok

Cikkszám	7134292
Típus	RBU 90 640 A4
1. megnevezés	90°-os sarokidom
2. megnevezés	perforálás n., kerek kivitel
Gyártó	OBO
Méret	60x400
Anyag	rozsdamentes acél, 1.4571
Felület	felületkezelés nélkül, utókezelt
Felületi szabvány	
Legkisebb eladási egység mennyiségegység	1 Darab
Súly	465 kg
súly-mértékegység	kg/100 darab

Méretek



szélesség	400 mm
szélesség	16 in
Magasság	60 mm
Magasság	2 in
lemezvastagság	1,5 mm
B méret	400 mm
R méret	150 mm

Muszaki adatlap

90°-os sarokidom, 60 A4

Cikkszám: 7134292



Műszaki adatok

Lehajlás (derékszög)	90°
Összekötők kivitele	összekötő nélkül
Irányváltás	vízszintes
Az összekötő fajtája, kábeltartó-rendszer	csavarozott