

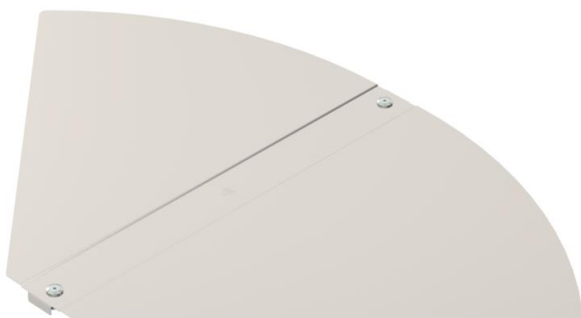
Muszaki adatlap

állítható sarokidom fedél A2

Cikkszám: 6037570



Állítható sarokidom fedél összepattintható és csavarozható beltéri és kültéri kábeltálcákhoz, hogy megvédje a kábeleket a sérülésektől és szennyeződéstől. Rögzítés előszerelvt forgóretesszel és tálcafedél átlapolással. Minden oldalmagassághoz használható.



A2 rozsdamentes acél, (W. Nr. 1.4301)

2B felületkezelés nélkül, utókezelt

Törzsadatok

Cikkszám	6037570
Típus	RBD W 600 A2
1. megnevezés	fedél
2. megnevezés	állítható sarokidomhoz
Gyártó	OBO
Méret	B600mm
Anyag	rozsdamentes acél, 1.4301
Felület	felületkezelés nélkül, utókezelt
Felületi szabvány	
Legkisebb eladási egység	1
mennyiségegység	Darab
Súly	274 kg
súly-mértékegység	kg/100 darab

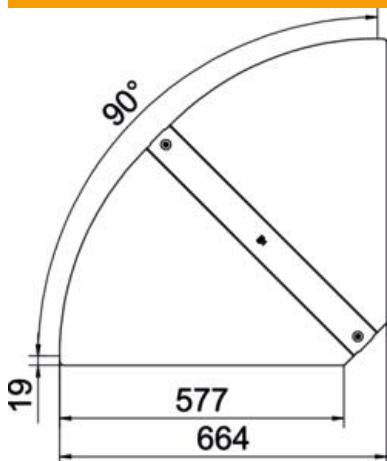
Muszaki adatlap

állítható sarokidom fedél A2

Cikkszám: 6037570



Méretetek



szélesség	600 mm
lemezvastagság	1 mm

Műszaki adatok

Lehajlás (derékszög)	állítható
Forgóreteszek száma	2 St.
Rögzítési mód	Forgóretesz
Tűzálló kábelrendszerek –	nem
Alkalmazható rácsos kábeltálcához	nem
Alkalmazható kábelletrához	nem
Alkalmazható kábeltálcához	igen
Irányváltás	vízszintes
Rozsdamentes acél, maratott	nem
Csuklósan mozgó	nem
Alkalmazási hőmérséklet-tartomány max.	120 °C
Alkalmazási hőmérséklet-tartomány min.	-20 °C